

 **BOWFLEX**

LATERALX™

LX5/LX5i



NO/DK BRUKERVEILEDNING



Innhold

Forholdsregler	3	Oppstart	30
Varselsmerker og serienummer	5	Brukerprofiler	30
Spesifikasjoner/før monteringen	6	Treningsprogrammer	31
Deler	7	Pause og stopp	34
Smådelers/verktøy	8	Resultater	35
Utpakking	9	Milepeler	35
Montering	11	Innstillingsmodus	36
Flytting av apparatet	21	Vedlikehold	37
Justering av nivåer	21	Vedlikeholdsdeler	38
Funksjoner	22	Feilsøk	39
Tilkobling til Bowflex app	26	Vekttap	41
Drift	29	Service	49
Pedaljusteringer	29		
Av- og påstigning	29		

For å validere produktgarantien, må du beholde den originale kvitteringen og notere ned følgende

informasjon:

Serienummer _____ Kjøpsdato _____

Kontakt din lokale distributør for å registrere produktgarantien.

Ønsker du detaljer rundt produktgarantien, eller dersom du har spørsmål eller problemer med produktet, vennligst kontakt din lokale distributør. Du kan finne din lokale distributør på www.nautilusinternational.com

Nautilus, Inc., 5415 Centerpoint Parkway, Groveport, OH 43125 USA, www.NautilusInc.com - Customer Service: North America (800) 605-3369, csnls@nautilus.com | outside U.S. www.nautilusinternational.com | Printed in China | © 2017 Nautilus, Inc. | Bowflex, the B logo, LateralX, Bowflex LateralX, X-mode, Nautilus, Schwinn, and Universal are trademarks owned or licensed by Nautilus, Inc., which are registered or otherwise protected by common law in the United States and other countries. Polar®, OwnCode®, Google PlayM, and Nut Thins® are trademarks of their respective owners. App Store is a service mark of Apple Inc. The Bluetooth® word mark and logos are registered trademarks owned by Bluetooth SIG, Inc., and any use of such marks by Nautilus, Inc. is under license.

ORIGINAL MANUAL - ENGLISH VERSION ONLY

- Følg alltid grunnleggende forholdsregler når du benytter deg av et elektrisk apparat.
- Les og sett deg inn i alle advarsler på dette apparatet.
- Les og sett deg inn i monteringsinstruksjonene du vil finne i denne brukerveiledningen.
- Pass på at ingen uvedkommende kommer nær apparatet i monteringsprosessen.
- Ikke koble til strømledningen før du instruksjonene ber deg om dette.
- Ikke la apparatet stå uten oppsyn mens det er koblet til stikkontakt. Koble fra stikkontakten når apparatet ikke er i bruk og når du rengjør eller vedlikeholder det.
- Før hver bruk, inspiser apparatet for skader, løse deler, slitasje eller skader på strømledningen. Forsikre deg om at apparatet er i orden før du bruker det.
- Ikke før objekter inn i apparatet.
- Ikke monter dette apparatet utendørs eller i fuktige omgivelser.
- Monter apparatet i et passende område hvor du ikke blir forstyrret av forbipasserende.
- Noen monteringsstrinn kan være tunge eller vanskelige å utføre alene. Be om hjelp av en annen person i disse tilfellene – ikke forsøk å utføre dem alene.
- Plassér apparatet på et jevnt og flatt underlag.
- Ikke forsøk å forandre designet eller funksjonaliteten til dette apparatet. Dette kan gå ut over sikkerheten og vil ikke bli dekket av garantien.
- Dersom du er nødt til å bytte deler av apparatet, benytt deg kun av Nautilus-deler.
- Ikke benytt deg av apparatet før det er fullstendig montert og inspisert i henhold til brukerveiledningen.
- Pass på at du monterer apparatet i den rekkefølgen som spesifisert i brukerveiledningen.
- Bruk apparatet kun til det formålet det er utviklet for.
- Koble apparatet til en jordet stikkontakt.
- Hold strømledningen unna varme overflater.
- Spar på disse instruksjonene.

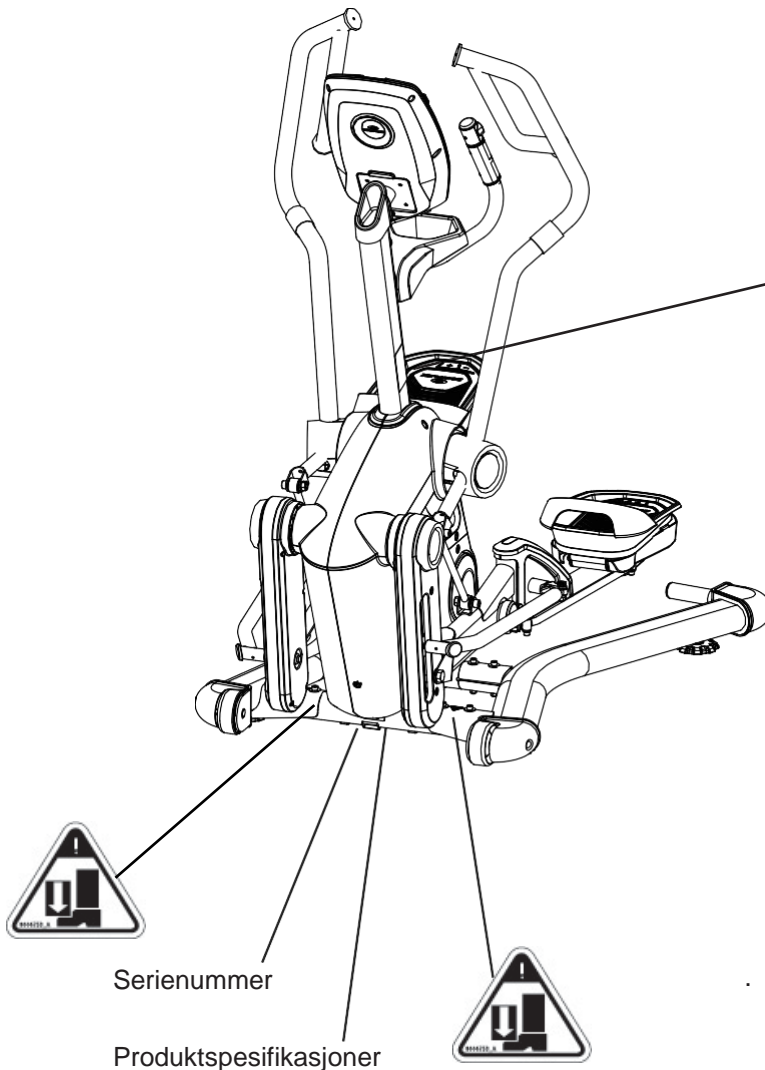
- Les og sett deg inn i denne brukerveiledningen. Spar brukerveiledningen for fremtidig referanse.
- Les og sett deg inn i alle varselsetiketter på apparatet. Dersom en etikett skulle løsne eller bli uleselig, kan du kontakte Nautilus kundeservice for nye etiketter.
- Ikke la barn leke i nærheten av apparatet, da deler i bevegelse kan være farlige.
- Apparatet er ikke utviklet for bruk av barn under 14 år.
- Snakk med en lege før du påbegynner et nytt trenings- eller helseprogram. Avslutt treningen umiddelbart dersom du opplever svimmelhet, kvalme eller annet ubehag, og snakk med en lege før du fortsetter treningsregimet. Verdier utregnet av apparatet skal kun brukes for referanse, og kan ikke anses som medisinske råd. Pulsverdier utregnet av konsollet er omtrentlige, og bør kun brukes som referanse.
- Inspiser apparatet for slitasje og løse deler før hver bruk. Ikke bruk apparatet dersom det ikke fungerer feilfritt. Hold spesielt godt øye med pedalene og krankarmene, og kontakt kundeservice dersom du har behov for nye deler.
- Apparatet skal kun brukes med den inkluderte strømkilden eller en erstatningskilde fra Nautilus.
- Maks brukerveikt er 136 kilo.
- Apparatet er kun utviklet for hjemmebruk.
- Ikke ikle deg løs bekledning eller smykker under bruk. Apparatet består av bevegelige deler. Ikke putt fingre eller andre objekter inn i disse delene.
- Bruk joggesko når du benytter deg av apparatet
- Monter og bruk apparatet på et flatt og jevnt underlag.
- Forsikre deg om at pedalene står stille før du stiger på dem. Vis aktsomhet når du stiger av og på apparatet.
- Ikke bruk apparatet utendørs i fuktige eller våte omgivelser.
- Forsikre deg om at det er en klaring på minst en halv meter på hver side av apparatet. Dette er minimumsavstanden for av- og påstigning i nødsituasjoner.
- Overtrening kan virke mot sin hensikt. Bruk apparatet kun som beskrevet i denne brukerveiledningen.
- Utfør all regelmessig vedlikehold i henhold til brukerveiledningen.
- Forsikre det om at justeringsspaker ikke kommer i veien for brukerens bevegelsesmønster.
- Hold pedaler og håndtak rene og tørre.
- Ikke bruk apparatet i områder der aerosol-produkter er i bruk.
- Trening med dette apparatet krever koordinasjon og balanse. Vær klar over at endringer i hastighet og motstand kan inntreffe under treningsøkter, og klargjør deg for dette så du ikke risikerer skader.
- Pedalene og de øvre håndtakene kan ikke stanses uavhengig av motstandsvifta. Reduser hastigheten gradvis før du stanser. Ikke stig av før pedalene og de øvre håndtakene står stille.
- Apparatet er ikke utviklet for personer med medisinske tilstander som kan hindre deres evne i å bruke apparatet på en trygg og sikker måte.
- Ikke før objekter inn i apparatet.



WARNING!

- Injury or death is possible if caution is not used while using this machine.
- Not intended for children under 14 yrs. of age.
- Keep children & pets away.
- Read and follow all warnings on this machine.
- This product is for Home use only.
- Refer to the owner's manual for additional warnings and safety information.
- Heart rate displayed, if applicable, is an approximation and should be used for reference only.
- Consult a physician prior to using any exercise equipment.
- The maximum user weight for this machine is: 136 kg/ 300lbs.
- Care should be used when mounting or dismounting the equipment. Before mounting or dismounting, move the pedal on the mounting or dismounting side to its lowest position and bring the machine to a complete stop.
- This unit is not equipped with a free-wheel. Pedal speed should be reduced in a controlled manner.

(Denne etiketten er kun tilgjengelig på engelsk og fransk-kanadisk.)



Serienummer

Produktspesifikasjoner

FCC-overenstemmelse

⚠ Endringer eller modifikasjoner på denne enheten som ikke uttrykkelig er godkjent av parten som er ansvarlig for overholdelse, kan ugyldiggjøre brukerens autoritet til å betjene utstyret.

Maskinen og strømforsyningen er i samsvar med del 15 av FCC-reglene. Drift er underlagt følgende to forhold: (1) Denne enheten kan ikke forårsake skadelig forstyrrelse, og (2) denne enheten må godta all mottatt forstyrrelse, inkludert forstyrrelser som kan forårsake uønsket drift.

Merk: Denne maskinen og strømforsyningen er testet og funnet å overholde grensene for en digital enhet i klasse B, i henhold til del 15 av FCC-reglene. Disse grensene er designet for å gi rimelig beskyttelse mot skadelig forstyrrelse i en boliginstallasjon. Dette utstyret genererer, bruker og kan utstråle radiofrekvensenergi, og hvis det ikke er installert og brukt i samsvar med instruksjonene, kan det forårsake skadelig forstyrrelse på radiokommunikasjon.

Det er imidlertid ingen garanti for at forstyrrelse ikke vil oppstå i en bestemt installasjon. Hvis dette utstyret forårsaker skadelig forstyrrelse på radio- eller TV-mottak, som kan identifiseres ved å slå utstyret av og på, oppfordres brukeren til å prøve å korrigere forstyrrelsen ved ett eller flere av følgende tiltak:

- Skift retning på eller flytt mottaksantennen.
- Øk skillet mellom utstyret og mottakeren.
- Koble utstyret til en stikkontakt på en annen krets enn mottakeren.
- Kontakt forhandleren eller en erfaren radio- / TV-tekniker.

Spesifikasjoner

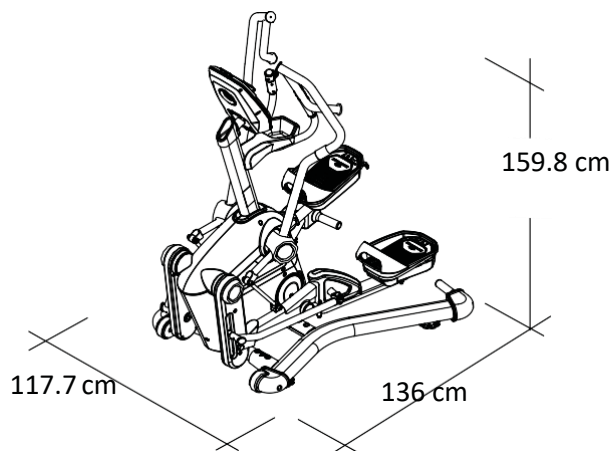
Maks brukervekt:	136 kg
Maks pedalhøyde:	55,9 cm
Maskinvekt:	Ca 117 kg
Totaloverflateområde (fot):	16,007 cm ²

Strømkrav:

Driftsspennning:	100 - 240V AC, 50/60Hz
Driftsstrøm:	12VDC, 5A
Pulsbelte:	1 CR2032 batteri



Dette apparatet må resirkuleres



Før montering

Når du velger et område å montere apparatet på, bør du se etter en hard og jevn overflate. Du vil ha behov for et åpent område på minst 244 x 259 cm. Forsikre deg om at dette området har tilstrekkelig med rom i høyden, med tanke på høyden til brukeren og maks pedalhøyde på apparatet.

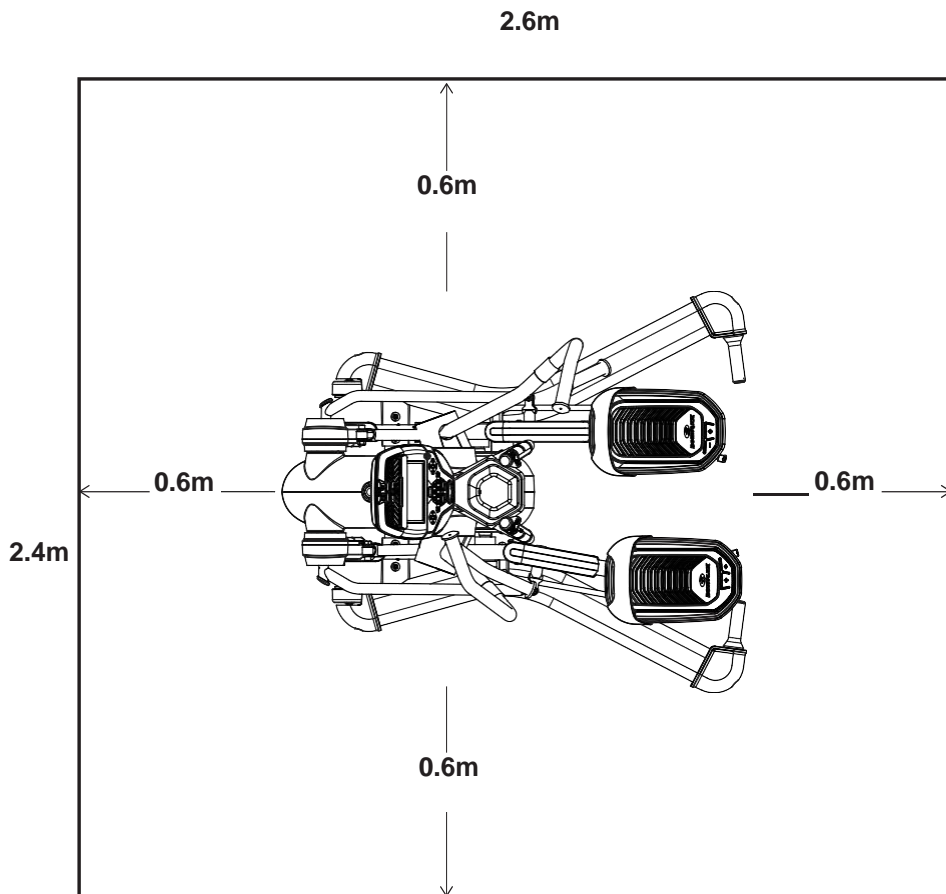
Grunnleggende monteringsstips

- Les og forstå sikkerhetsinstruksjonene før montering.
- Samle alle delene som er nødvendig for hvert steg av monteringen.
- Bruk de anbefalte skiftenøklene til å skru boltene og mutterne til høyre (med klokken) for å stramme, og til venstre (mot klokken) for å løsne, med mindre beskjed om noe annet.
- Når du setter sammen to deler, løft forsiktig og se gjennom bolthullene for å enkelt kunne føre boltene gjennom hullene.
- Monteringen krever to personer.
- Ikke bruk elektriske verktøy til monteringen.

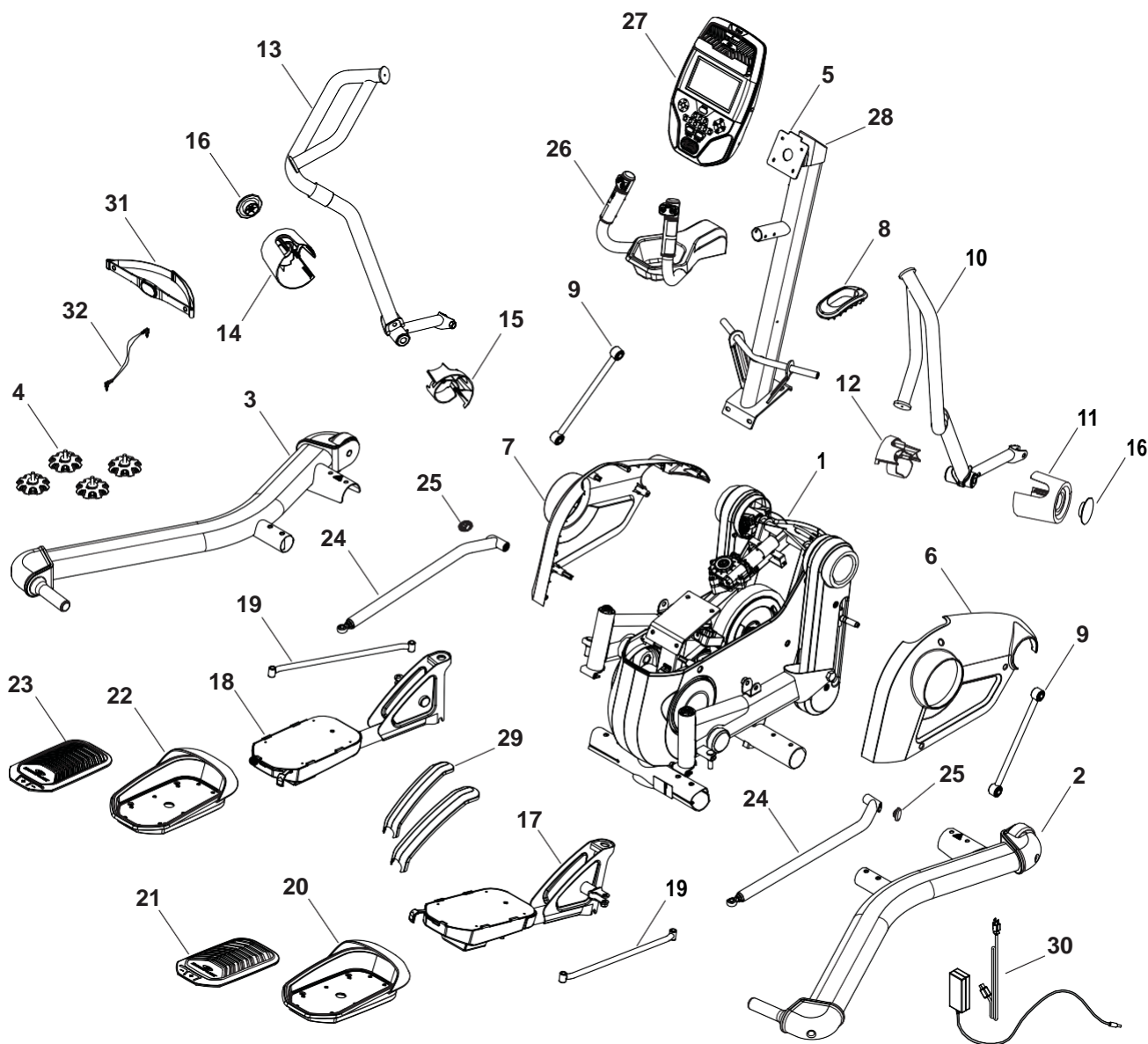
Matte

Bowflex Max Trainer® Machine Mat er et valgfritt tilbehør som bidrar til å holde treningsområdet klart og beskytter gulvet.

Gummimatten tilbyr en gummioverflate med godt grep som begrenser statisk utladning og reduserer risikoen for computerfeil. Såfremt det er mulig bør du plassere denne matten i treningsområdet før du monterer apparatet..



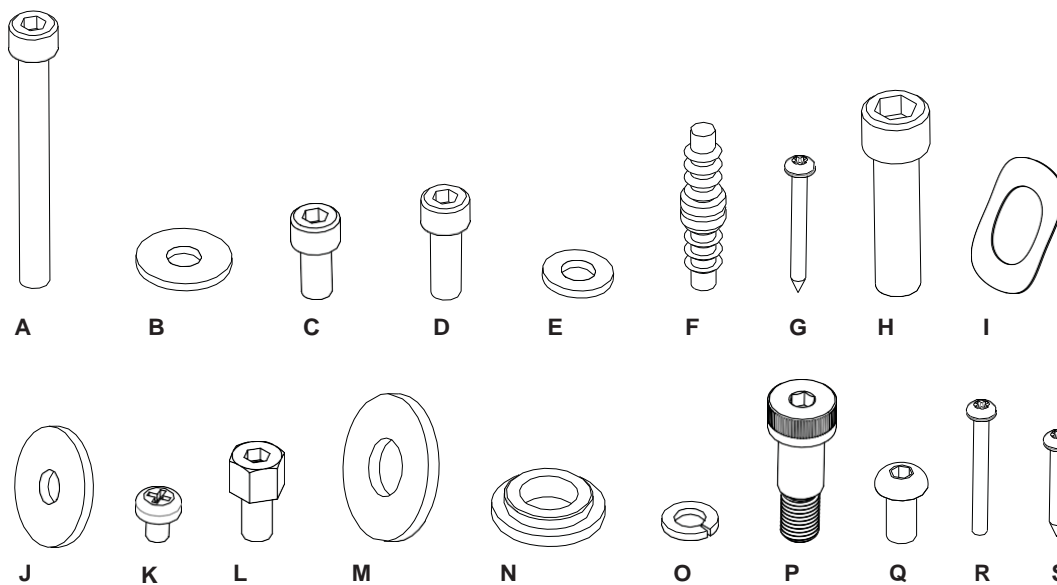
Ønsker du å bestille matta, besøk www.bowflex.com



Merker for høyre (" R ") og venstre (" L ") finnes på enkelte deler for å gjøre det enklere å identifisere dem.

Nr	Ant	Engelsk navn	Nr	Ant	Engelsk navn	Nr	Ant	Engelsk navn
1	1	Engine Assembly	12	1	Pivot Cover, Inside, Right	23	1	Foot Pad, Left
2	1	Base Assembly, Right	13	1	Handlebar Arm, Left	24	2	Lateral Link
3	1	Base Assembly, Left	14	1	Pivot Cover, Left	25	2	Lateral Link Endcap
4	4	Leveler Foot	15	1	Pivot Cover, Inside, Left	26	1	Static Handlebar
5	1	Console Mast	16	2	Pivot Bolt Cover	27	1	Console
6	1	Upper Shroud, Right	17	1	Pedal Arm, Right	28	1	Mast EndCap
7	1	Upper Shroud, Left	18	1	Pedal Arm, Left	29	2	Pedal Arm Topcap
8	1	Mast Gasket	19	2	Parallel Link	30	1	Power Adapter w/Cord
9	2	Handlebar Link	20	1	Pedal Shroud, Right	31	1	Chest Strap
10	1	Handlebar Arm, Right	21	1	Foot Pad, Right	32	1	Media Cable
11	1	Pivot Cover, Right	22	1	Pedal Shroud, Left			

Verktøy og smådeler



Nr	Ant	Engelsk navn	Nr	Ant	Engelsk navn
A	4	Socket Head Cap Screw, M8x75 w/Thread Lock	K	8	Screw, Pan Head Phillips M6x8
B	8	Flat Washer, M8 Regular	L	2	Pivot Bolt, M8x15
C	10	Socket Head Cap Screw, M8 x16 w/Thread Lock	M	2	Flat Washer, M14 Regular
D	10	Socket Head Cap Screw, M8 x25 w/Thread Lock	N	2	Collar, Upper Shaft Pedal Arm
E	12	Flat Washer, M8 Narrow	O	16	Spring Washer, M8
F	6	Push Fastener, 10mm x 50mm	P	2	Socket Head Cap Screw, Shoulder, M10 Thread
G	4	Screw, M4x40 Self Threading	Q	4	Socket Button Head Cap Screw, M8x16
H	4	Socket Head Cap Screw, M12x45 w/Thread Lock	R	2	Screw, M4x40
I	2	Wave Washer, M20	S	4	Screw, M4x25 Self Threading
J	4	Flat Washer, M8 Wide			

Merk: Enkelte smådeler er inkludert som reservedeler – vær klar over at du kan sitte igjen med deler til overs etter monteringen

Verktøy

Inkludert



6mm
#2



10mm

Ikke inkludert



(anbefalt)

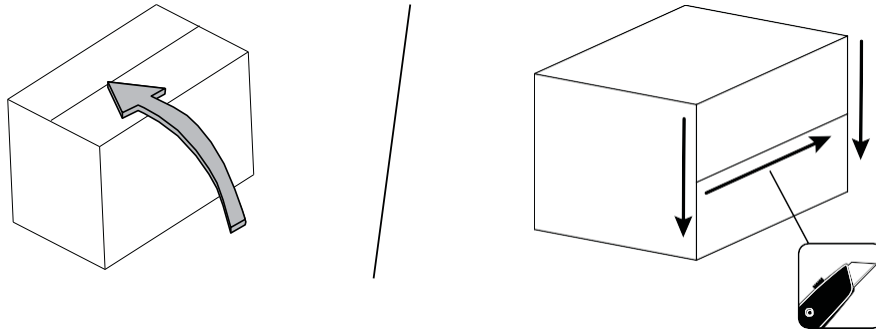


! Noen av maskindelene kan være tunge eller vanskelige å løfte. Få hjelp av en annen person når du åpner esken. Ikke utfør tunge eller vanskelige løft på egenhånd.

Merk: Instruksjonene for å pakke ut av esken finner du i Quick Start-manualen. Denne finner du i Boks 1. Boks 2 inneholder motorsettet og diverse smådeler.

1. Snu Boks 2 forsiktig over på langsiden, og kutt over pakketeipen på bunnen av esken

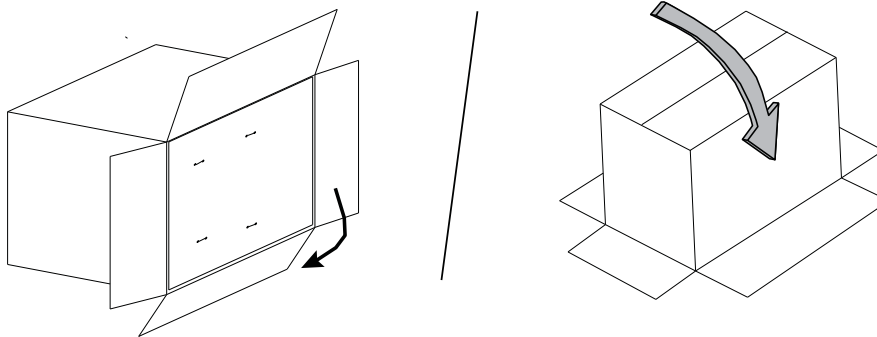
! Få hjelp av en annen person til dette steget.



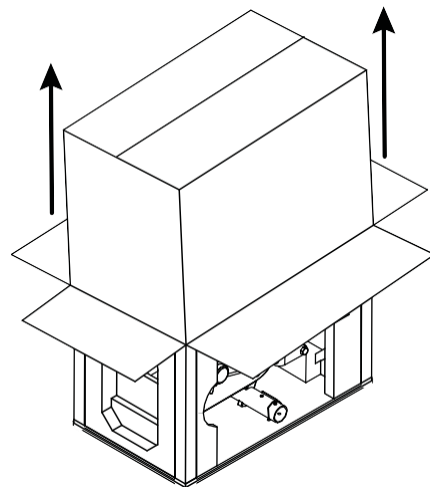
2. Fold flappene ut for å avsløre fraktplattformen, og tipp boksen i stående posisjon.

! Få hjelp av en annen person til dette steget.

Merk: Pass på å folde bunnflappen under boksen slik at fraktplattformen står på gulvet.



3. Løft esken opp over innholdet.



4. Fjern pakningsmateriellet rundt delene.

Merk: Fjern papptubene før du fjerner plastikksummet. Enkelte deler er pakket inn i skumpakningen.

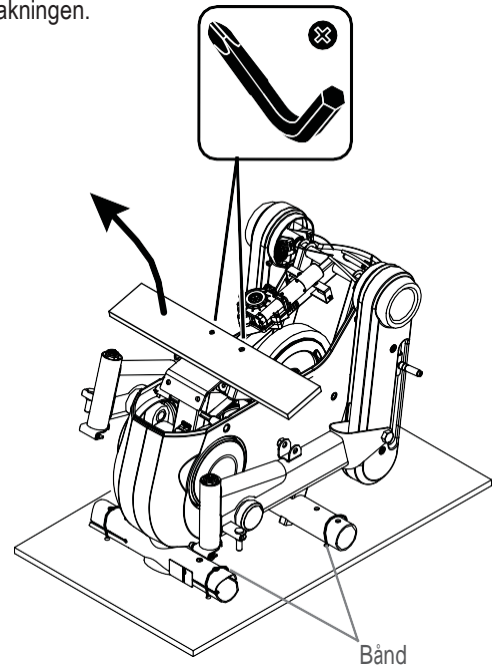
5. Fjern beskyttelsesplastikken fra basefestet øverst på motorsettet.

Merk: Løsne og fjern skruene, og fjern beskyttelsesplastikken.

Merk: Inspiser smådelene for smuss. Ikke før hender eller fingre inn i motorsettet.

6. Klipp båndene som fester motorsettet til fraktplattformen.

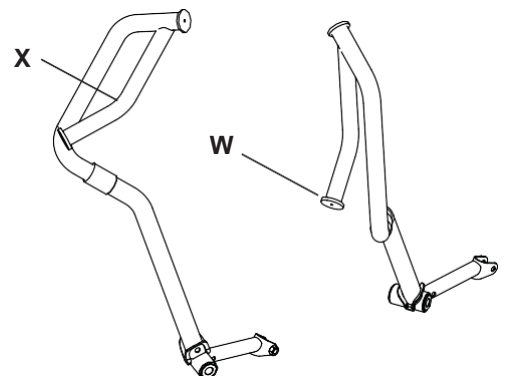
Merk: Unngå å skade underlaget – ikke fjern plattformen til basesettene er festet.



Separer håndtaksarmene

For å separere håndtaksarmene, skru og roter disse slik at den brede enden (W) av ett håndtak kan skyves gjennom kurven (X) i håndtaksdelen av den andre armen.

MERK: Det kan bli nødvendig med hjelp av en annen person.



! Noen av maskindelene kan være tunge eller vanskelige å løfte. Få hjelp av en annen person når du åpner esken. Ikke utfør tunge eller vanskelige løft på egenhånd.

1. Monter nivåføtter på basesettene, og monter basesettene til motorsettet.

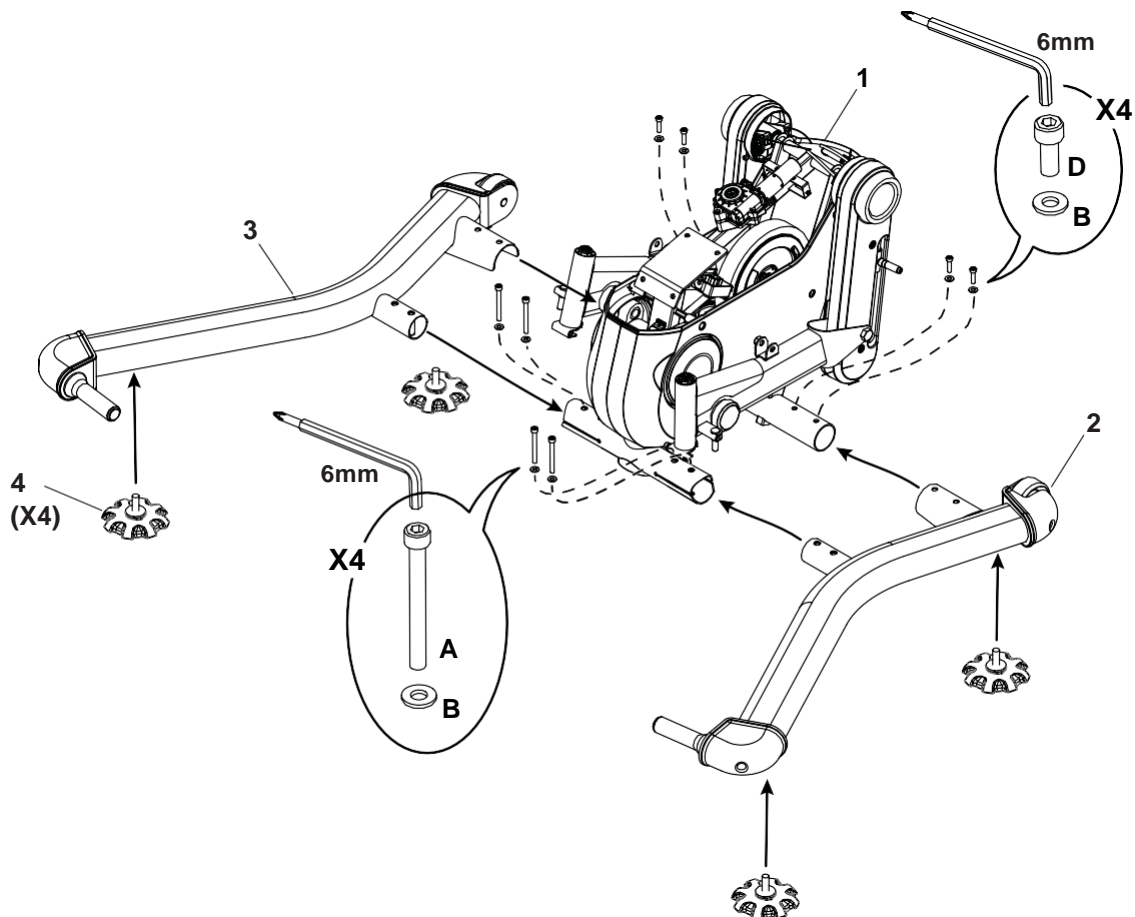
Installer nivåføttene på basesettene før du monterer basesettene til motorsettet.

Merk: Merker for høyre (" R ") og venstre (" L ") indikerer hvilke deler hører hjemme hvor på produktet.

Monter ett basesett av gangen. Vipp motorsettet til siden og før korrekt basesett inn i posisjon, og fest med indikerte smådeler. Det kan være til hjelp å plassere et stasjonært solidt objekt – som en bok eller en boks – under fremre tube for å justere skruer og hull med hverandre.

Forsikre deg om at du bruker unbrakonøkkelen til å stramme smådelene helt inn etter at du har skrudd dem inn med fingrene. Fjern fraktplattformen og sett den til side.

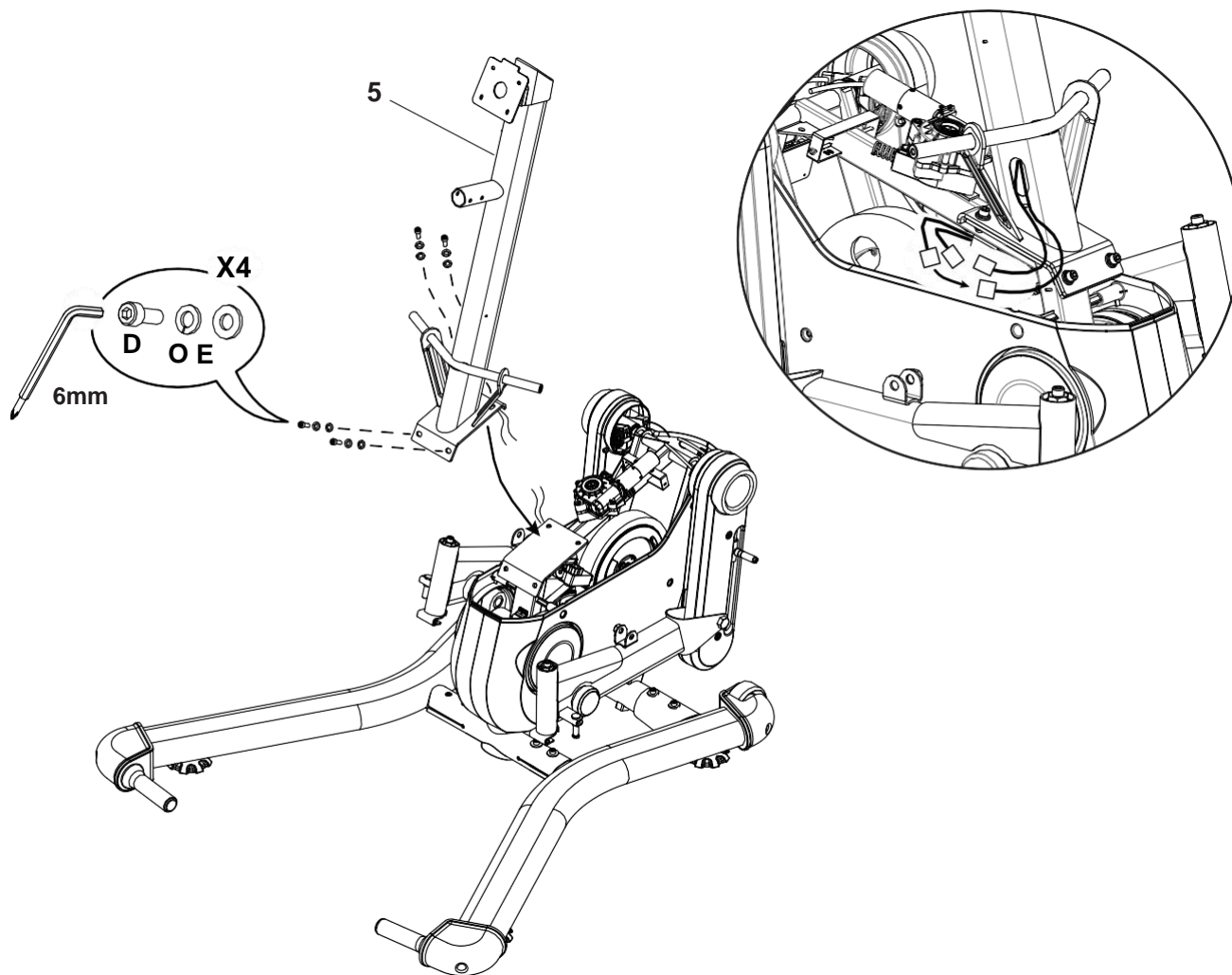
! Pass på at du inngår å legge hendene dine i klem mens du monterer basesettene til motorsettet.



2. Fest konsollstammen til rammesettet.

Merk: Fest konsollstammen til basefestet og koble basekablene til stammekablene. Ikke stram før alle smådeler har blitt montert.

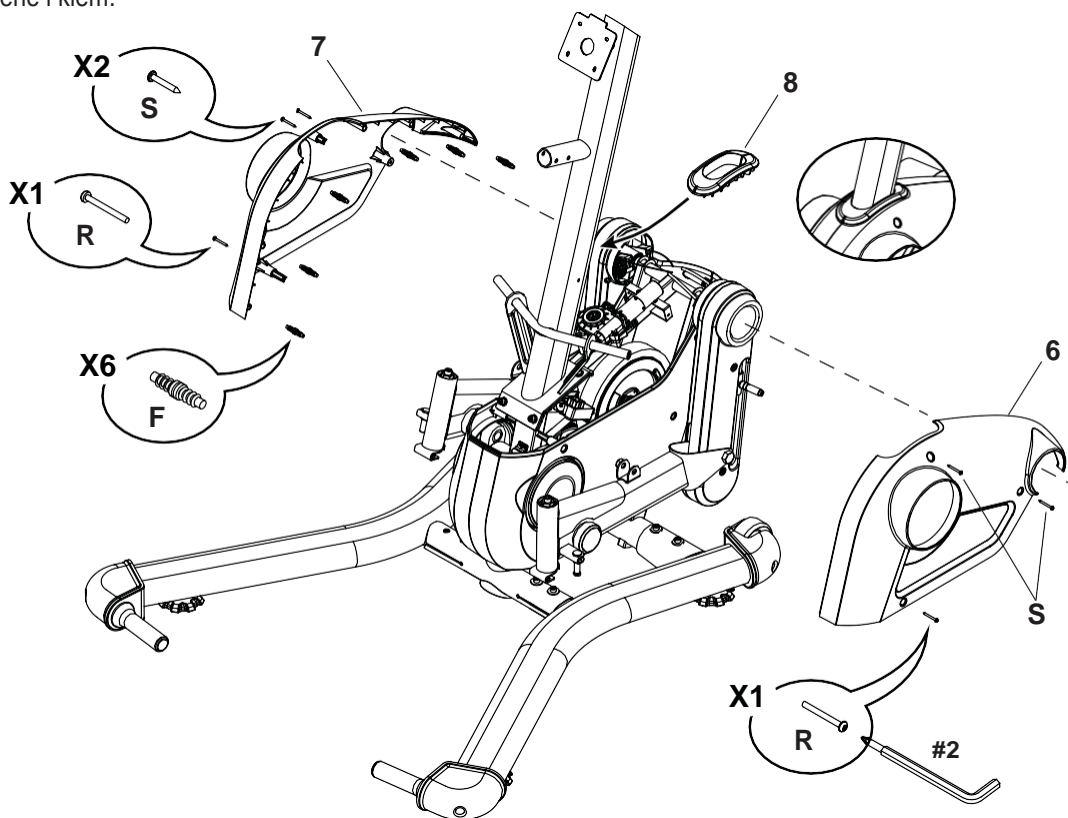
Merk: Ikke legg kablene i klem.



3. Fest dekslene og mastpakningen til rammesettet.

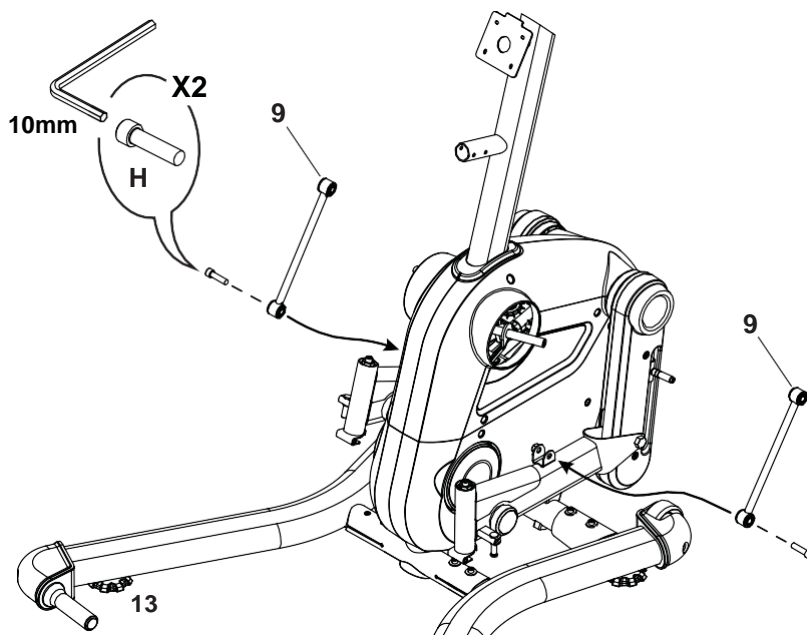
! Før festelementene (F) inn i hullene på venstre deksel. Plasser venstre deksel på apparatet. Juster høyre deksel med festelementene og plasser høyre deksel på apparatet. Skyv dekslene sammen slik at festelementene sitter på plass. Fest dekslene med skruer (R, S).

MERK: Ikke legg kablene i klem.



4. Fest håndtakslenkene til krankarmene

Merk: Skru skruene inn med fingrene. Vent med å stramme.



5. Fest dreiedekslene til håndtaksarmene, og monter håndtaksarmene.

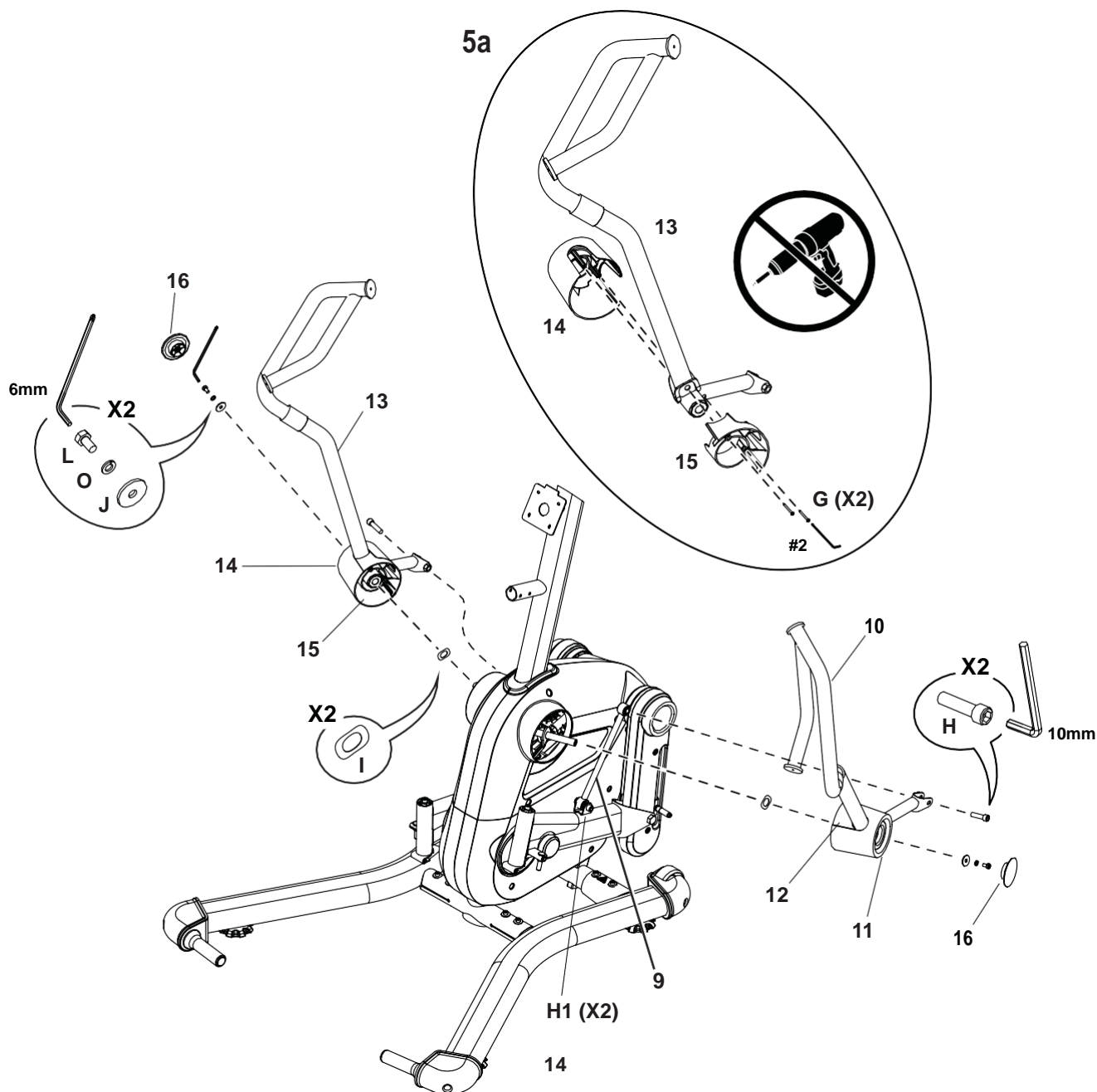
Merk: Merker for høyre (" R ") og venstre (" L ") indikerer hvilke deler hører hjemme hvor på produktet. Pass på at du ikke overstrammer skruene når du fester dreiedekslene til håndtaksarmene, da dette kan skade dekslene.

Hold dreiedekslene på håndtaksarmfestet, og plasser indre dreiedeksel på motsatt side av håndtaket. Fest med to skruer (G). Montering av venstre dreiedeksel på venstre håndtaksarm (13) er illustrert i figur 5a. Gjenta denne prosedyren for å feste høyre håndtaksarm (10).

⚠ Håndtakene er topptunge, og vil dermed automatisk dreies når du fester dem til dreiestanga. Hold hendene dine vekk fra dreiebanen, og vent til bevegelsen er avsluttet.

Forsikre deg om at håndtakslenken (9) er vippt forover. Plasser en bølge skive (I) på dreiestanga. Juster håndtaksarmsettet med dreiestanga og fest nedre håndtaksarm til håndtakslenken. Før håndtaksarmsettet på dreiestanga, og fest med de riktige smådelene.

Stram skruene (H1) fra steg 4.

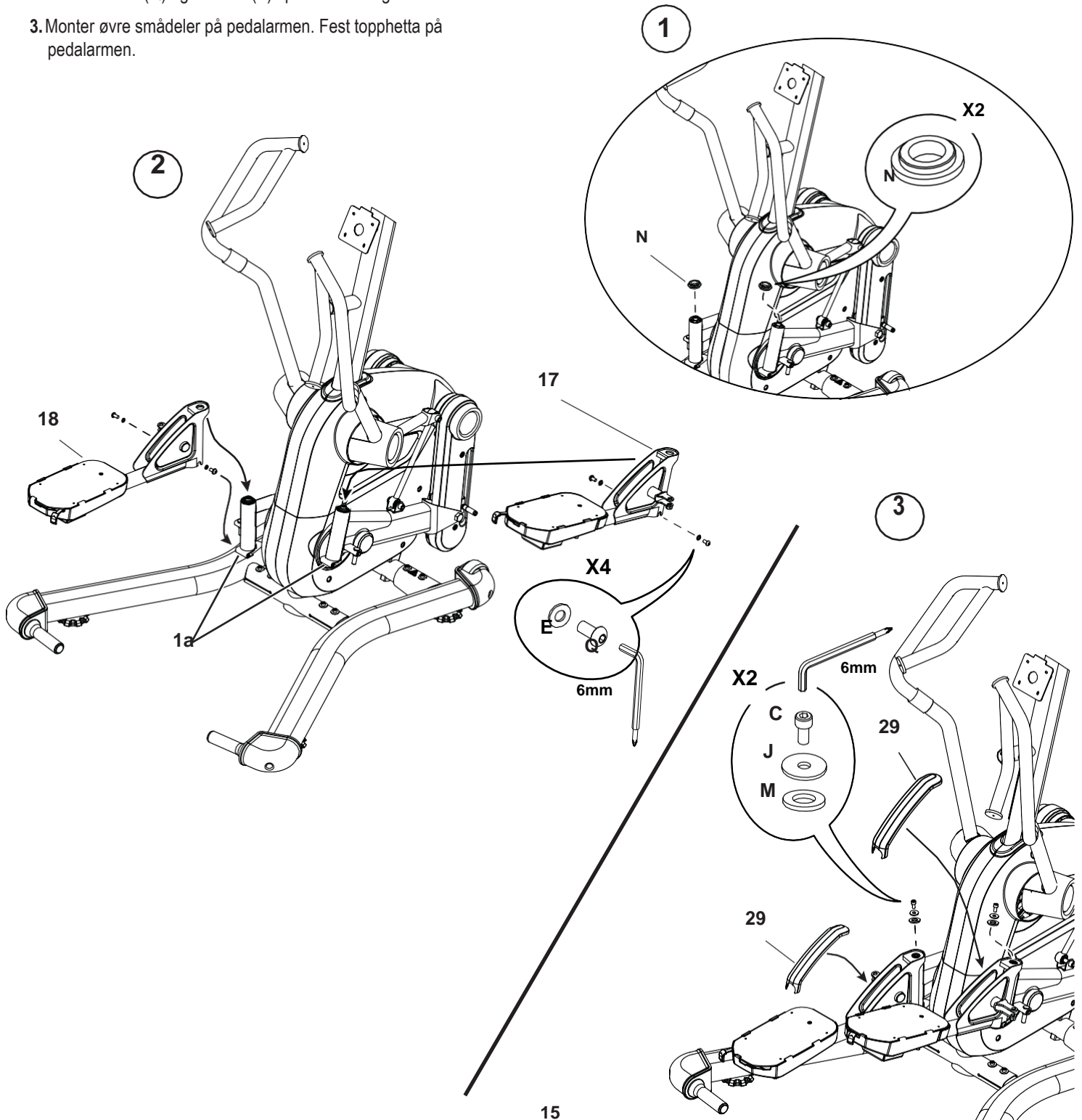


6. Fest pedalarmene til krankarmen

Merk: Merker for høyre (" R ") og venstre (" L ") indikerer hvilke deler hører hjemme hvor på produktet.

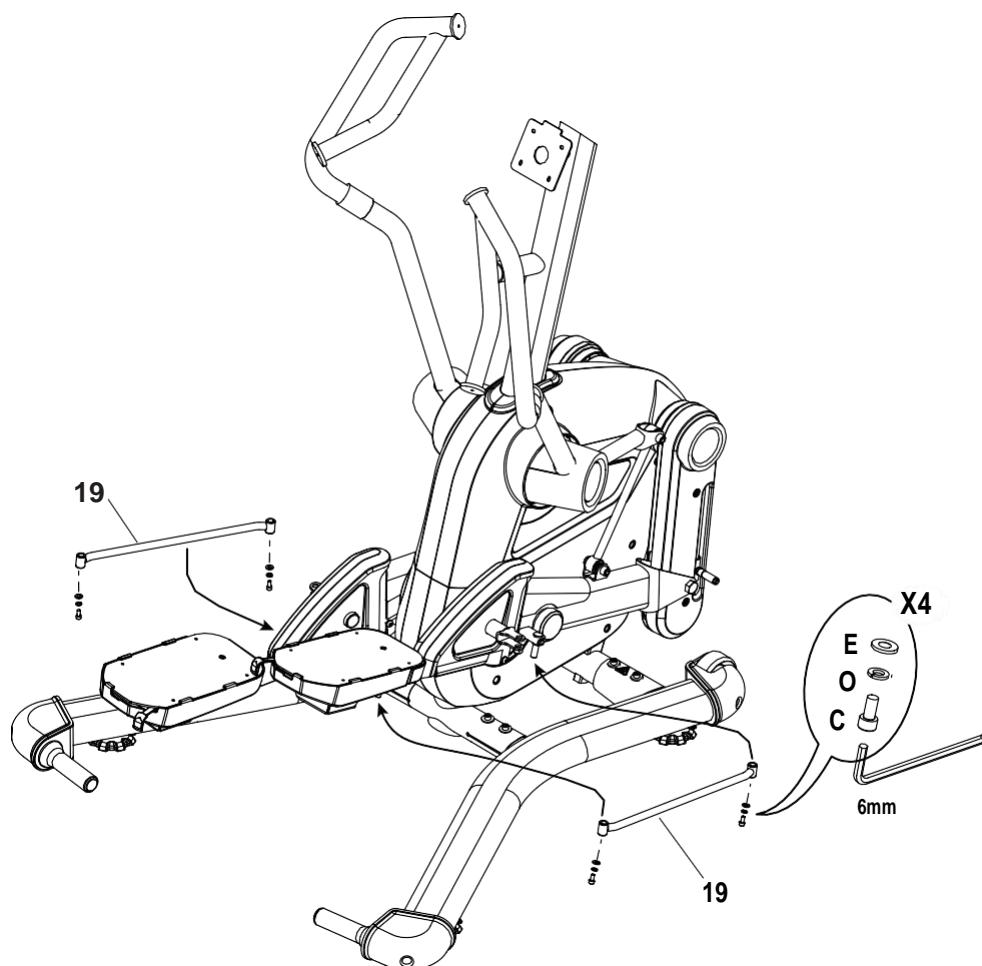
▲ Vær forsiktig så du ikke legger hender eller fingre i klem når du monterer pedalarmene og krankarmene.

1. Prut kragen (N) av innlegget på krankarmen.
2. Senk pedalarmen på kragen, og før pedalarmen inn i braketten (1a).
Trykk pedalarmen ned for å sette den ordentlig på plass på kragen.
Fest skruene (Q) og skivene (E) i pedalarmen og under braketten.
3. Monter øvre smådeler på pedalarmen. Fest topphetta på pedalarmen.



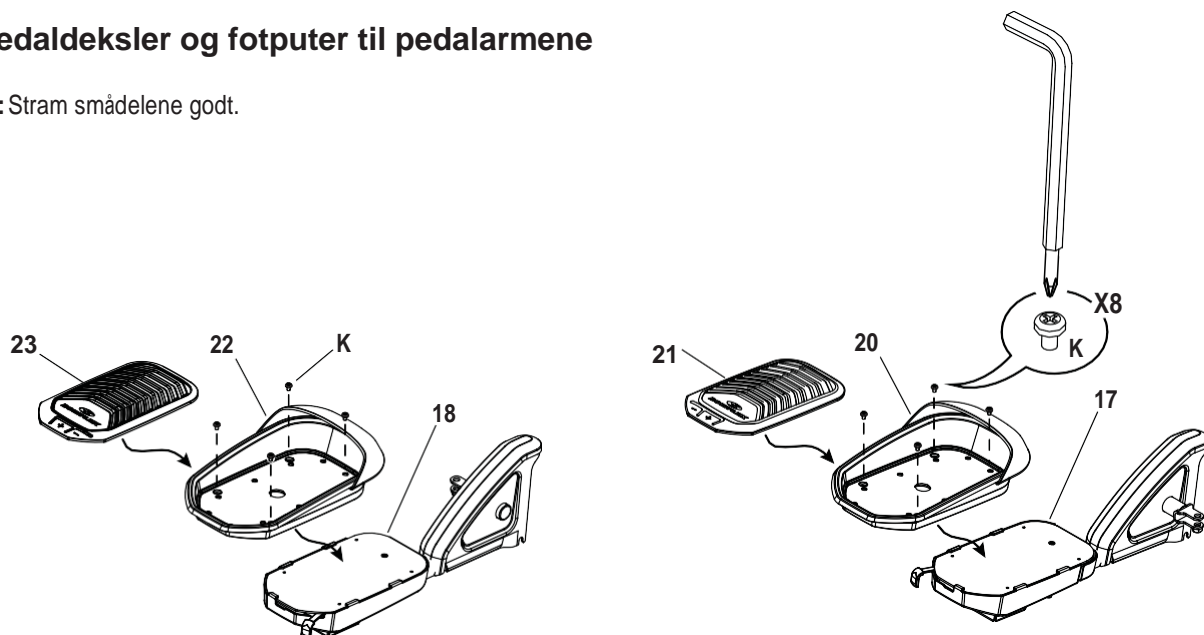
7. Fest parallel-lenkene til pedalarmene og krankarmene

Merk: Fest parallel-lenkene til bunnen av pedalen og sidebraketten på krankarmen. Stram smådelene godt.



8. Fest pedaldeksler og fotputer til pedalarmene

Merk: Stram smådelene godt.

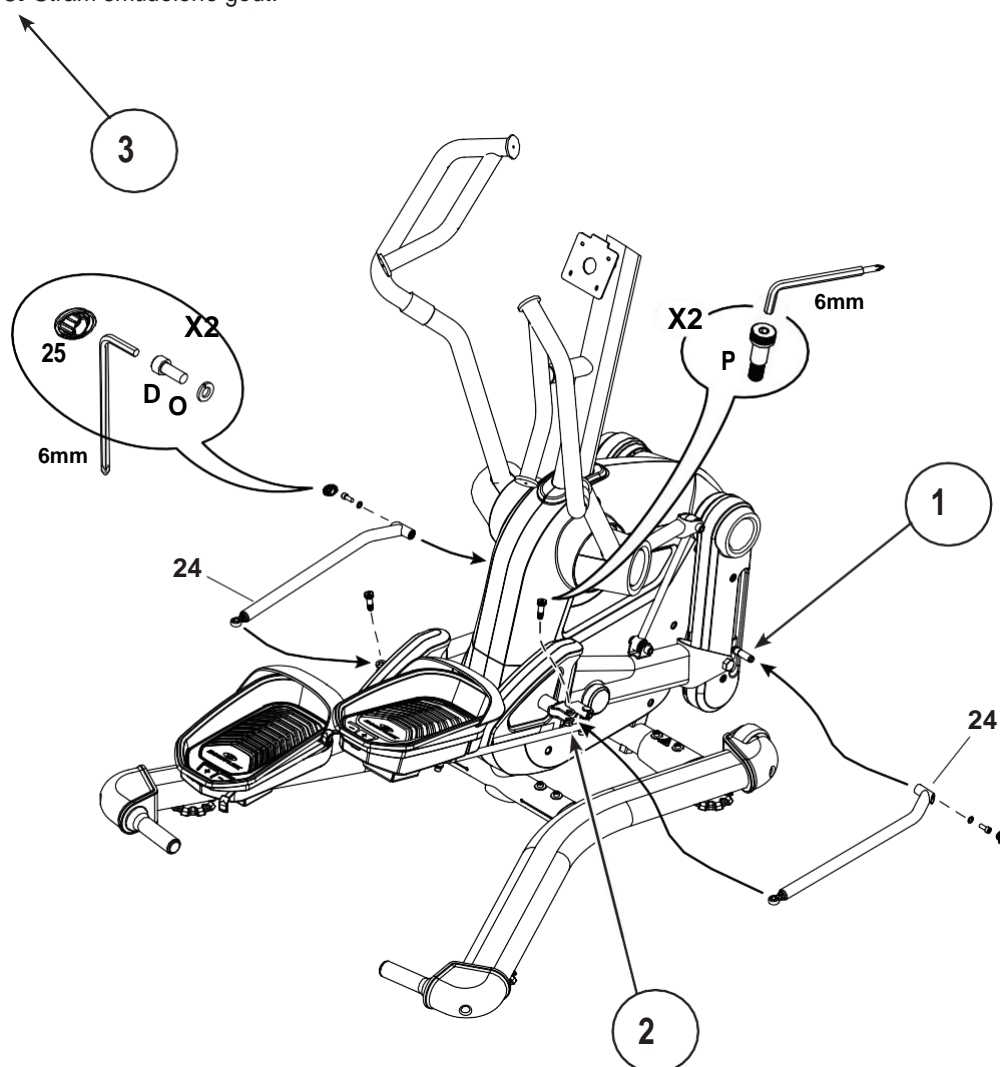


9. Fest sidelenkene til krankarmene og og deretter til pedalarmene

Merk: 1. Fest sidelenkene til krankarmene. Skru skruene inn med fingrene.

2. Fest sidelenkene til pedalarmene.

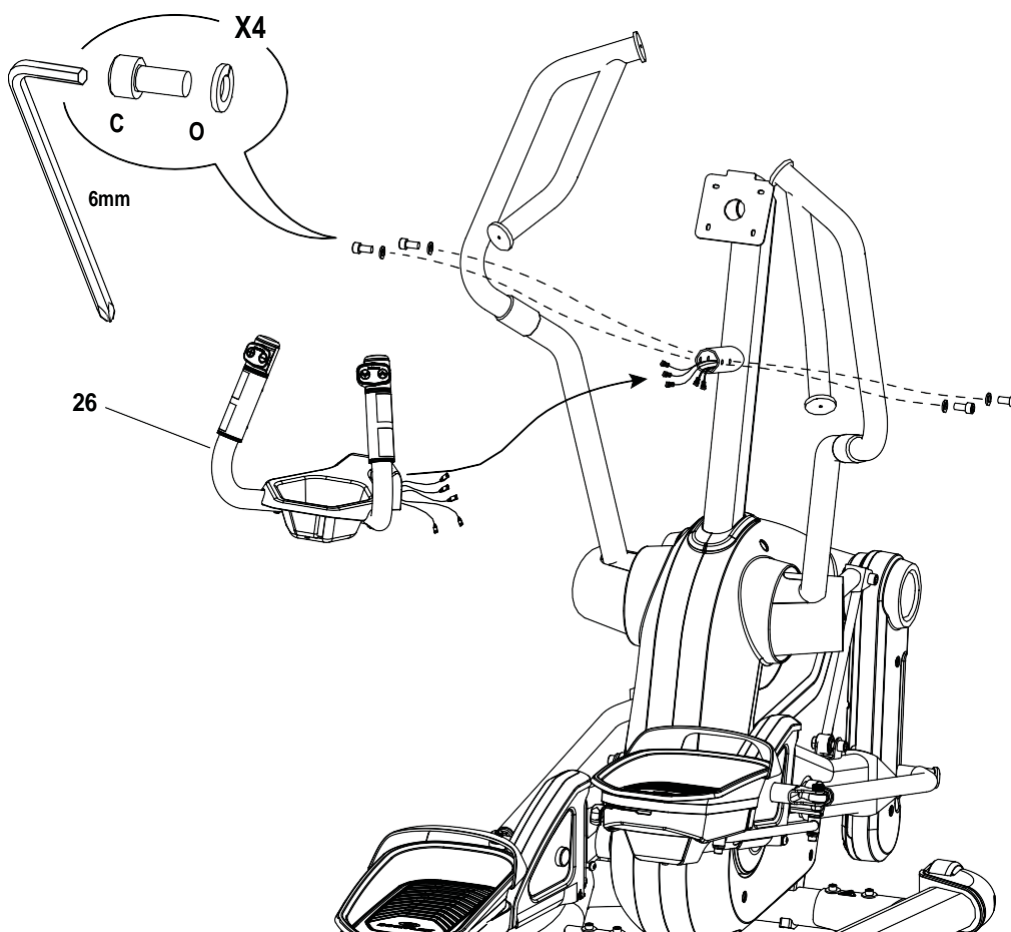
3. Stram smådelene godt.



10. Monter det stasjonære håndtaket til styrestammen

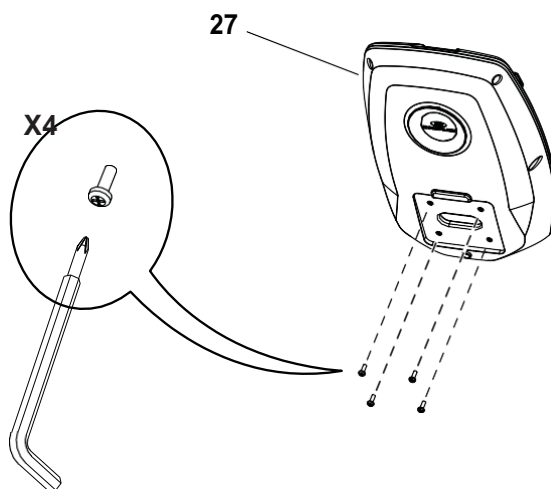
Merk: Ikke legg kablene i klem.

Note: Fjern strikkene fra kablene. Koble kablene fra det stasjonære håndtaket til kablene til kablene fra festetuben bak på styrestammen. De to minste kabel-koblestykkene kan kobles til hvilken som helst av koblestykkene i styrestammen. Før det stasjonære håndtaket på festetuben, og fest med de indikerte smådelene.



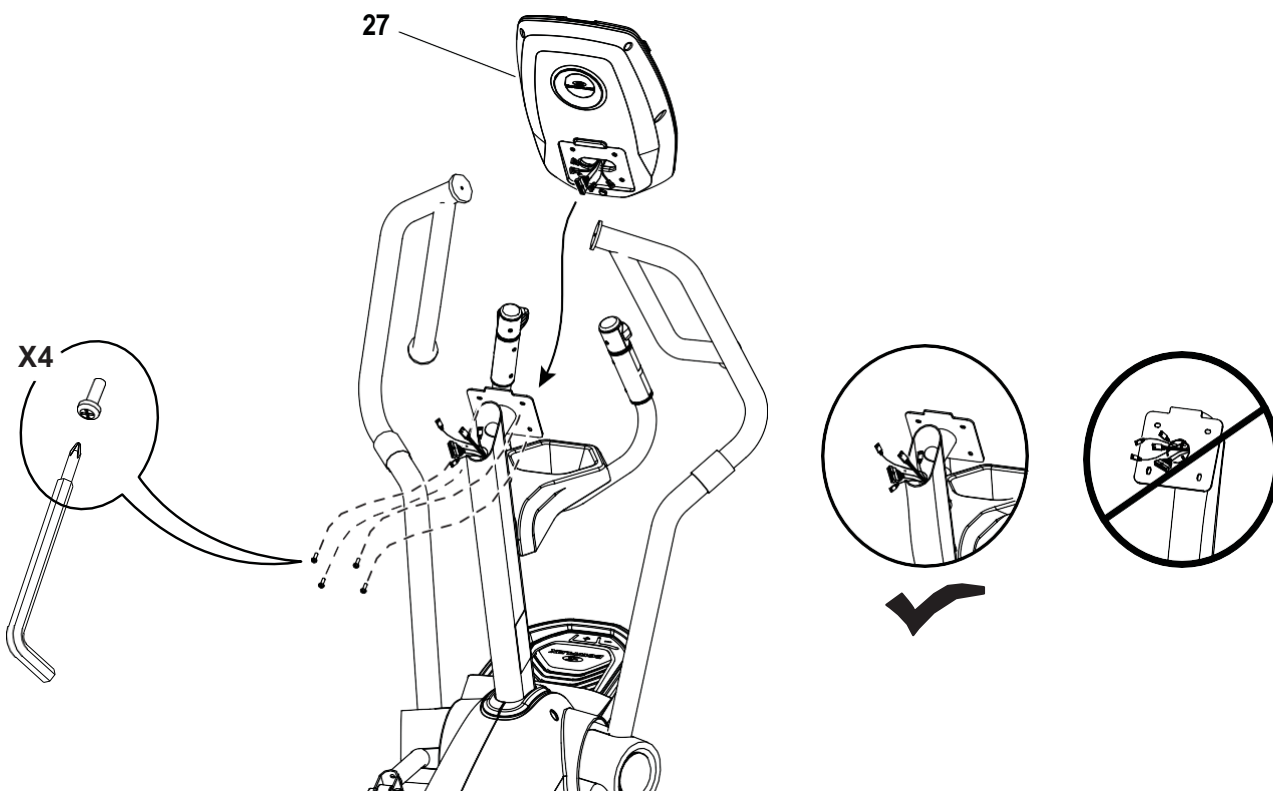
11. Fjern smådelene fra konsollet

Merk: Ikke legg kablene i klem.



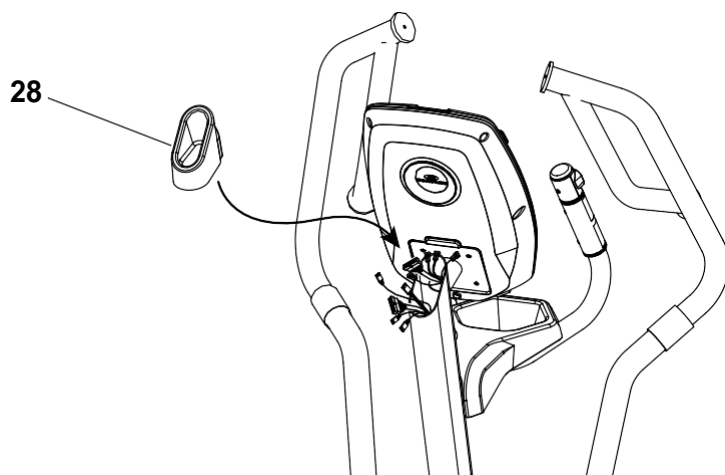
12. Før konsollkablene gjennom festeplata, og fest konsollet

Merk: Ikke legg kablene i klem. Dersom styrestammekablene er ført gjennom festeplata på styrestammen, må du dra dem tilbake gjennom åpningen. Forsikre deg om at styrestammekablene ikke faller inn i styrestammen.



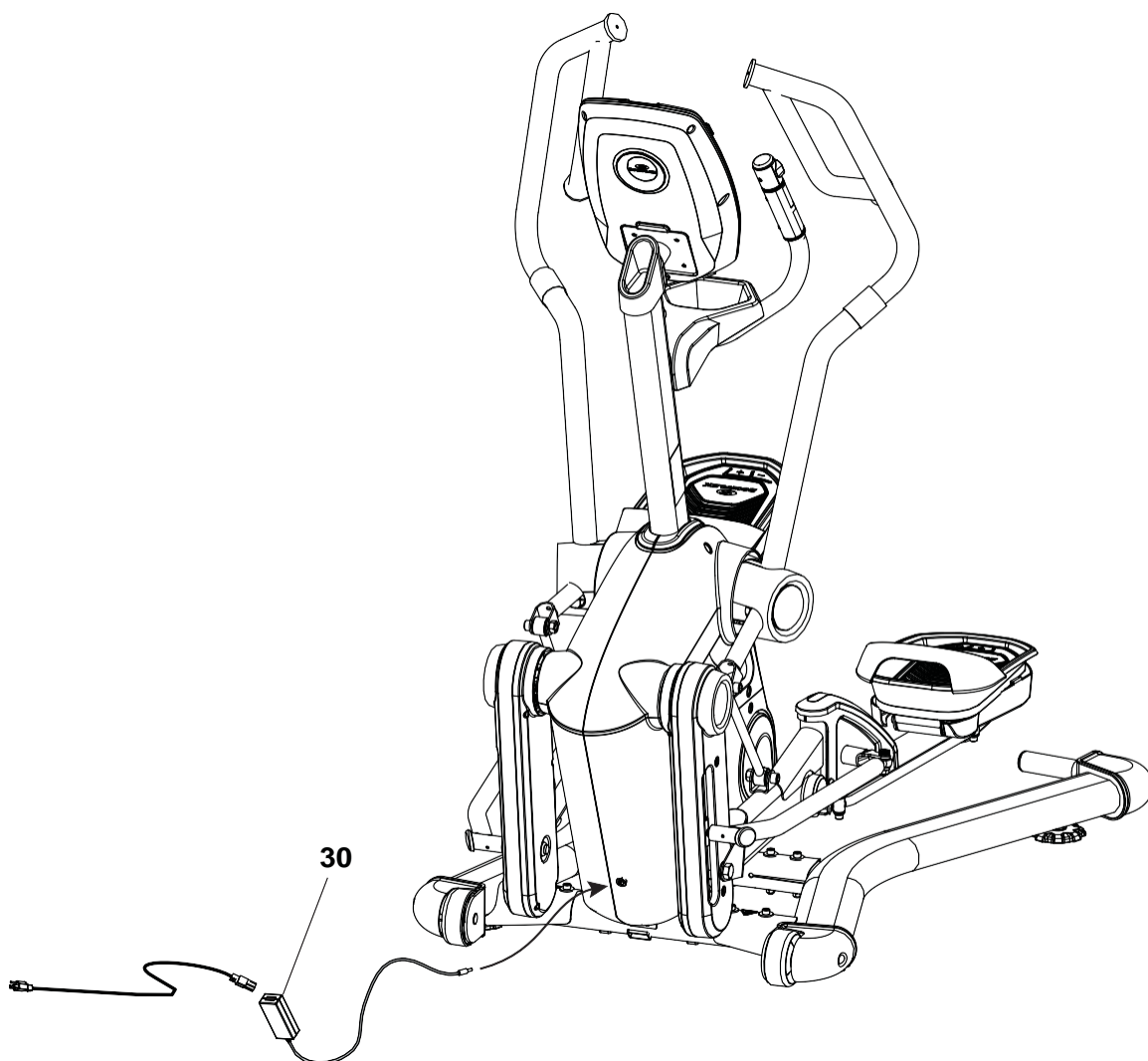
13. Koble konsollkablene til styrestammekablene, og fest endehefta på styrestammen

Merk: Ikke legg kablene i klem. Pass på å koble alle kablene. Hvert koblestykke er unikt, og vil bare kunne kobles til riktig mottakerstykke. Skyv overflødig ledningslakk inn i styrestammen.



14. Koble strømledningen til rammesettet

Merk: Forsikre deg om at strømledningen holdes unna deler som er i bevegelse.



15. Apparatet er nå ferdig montert

Inspiser apparatet for å forsikre deg om at alle deler er festet riktig i henhold til brukerveiledningen.

Merk: Fjern all beskyttelsesplastikk fra konsollet og pulssensorene.

Pass på å notere ned serienummeret i feltet på side to i denne brukerveiledningen.

⚠ Ikke bruk apparatet til det er ferdig montert og inspisert.

Flytting av apparatet

Apparatet veier omtrent 117 kilo når det er ferdig montert. Utvis høy aktsomhet når du flytter det. Bredden på apparatet er større enn bredden på vanlige dørkarmer, og det kan derfor bli nødvendig å demontere apparatet før det kan flyttes til et annet rom.

! Koble alltid fra strømledningen når du skal flytte apparatet.

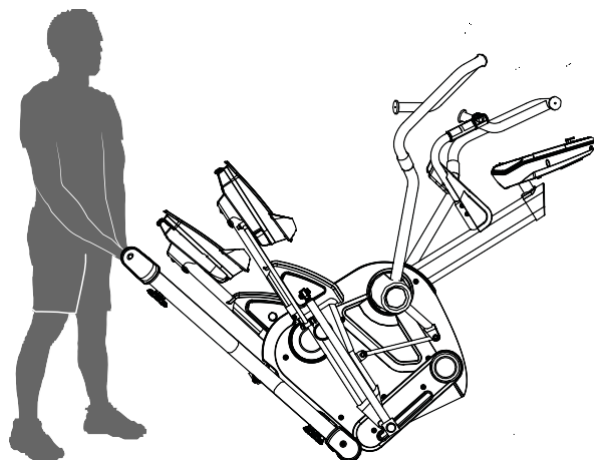
Bruk transporthåndtakene bak på apparatet for å løfte og flytte apparatet. Apparatet kan rulles på transporthjulene dit du ønsker. Senk apparatet forsiktig tilbake på gulvet når du er fornøyd med plasseringen, og pass på så du ikke skader hode eller fingre.

! Ikke løft eller flytt apparatet ved å dra i håndtak, styrestammen eller konsollet, da dette kan føre til personlige skader eller skader på apparatet.

Apparatet kan flyttes av én peron avhengig av deres fysiske egenskaper. Forsikre deg om at vedkommende som flytter apparatet er i fysisk stand til å gjøre det trygt.

Plasser apparatet på et rent, hardt og jevnt underlag, fritt for andre objekter som kan begrense brukerens muligheter til å bevege seg fritt. Det anbefales å plassere apparatet på ei gummimatte for å begrense statisk elektrisitet, og for å beskytte gulvet.

Unngå uautorisert bruk av apparatet ved å koble fra strømledningen og gjemme denne når apparatet ikke er i bruk.



Justering av nivåer

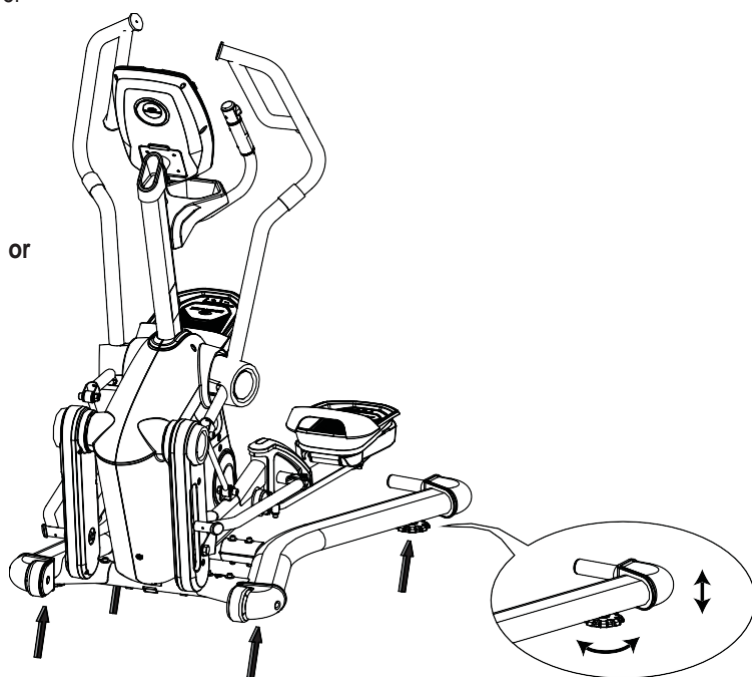
Apparatet må stå jevnt på gulvet når det er i bruk. Dersom underlaget er ujevnt, kan du kompensere for dette ved å skru på justeringsføttene.

1. Plasser apparatet i sitt designerte område.
2. Løsne låsemutterne og juster justeringsføttene til samtlige er i kontakt med underlaget.

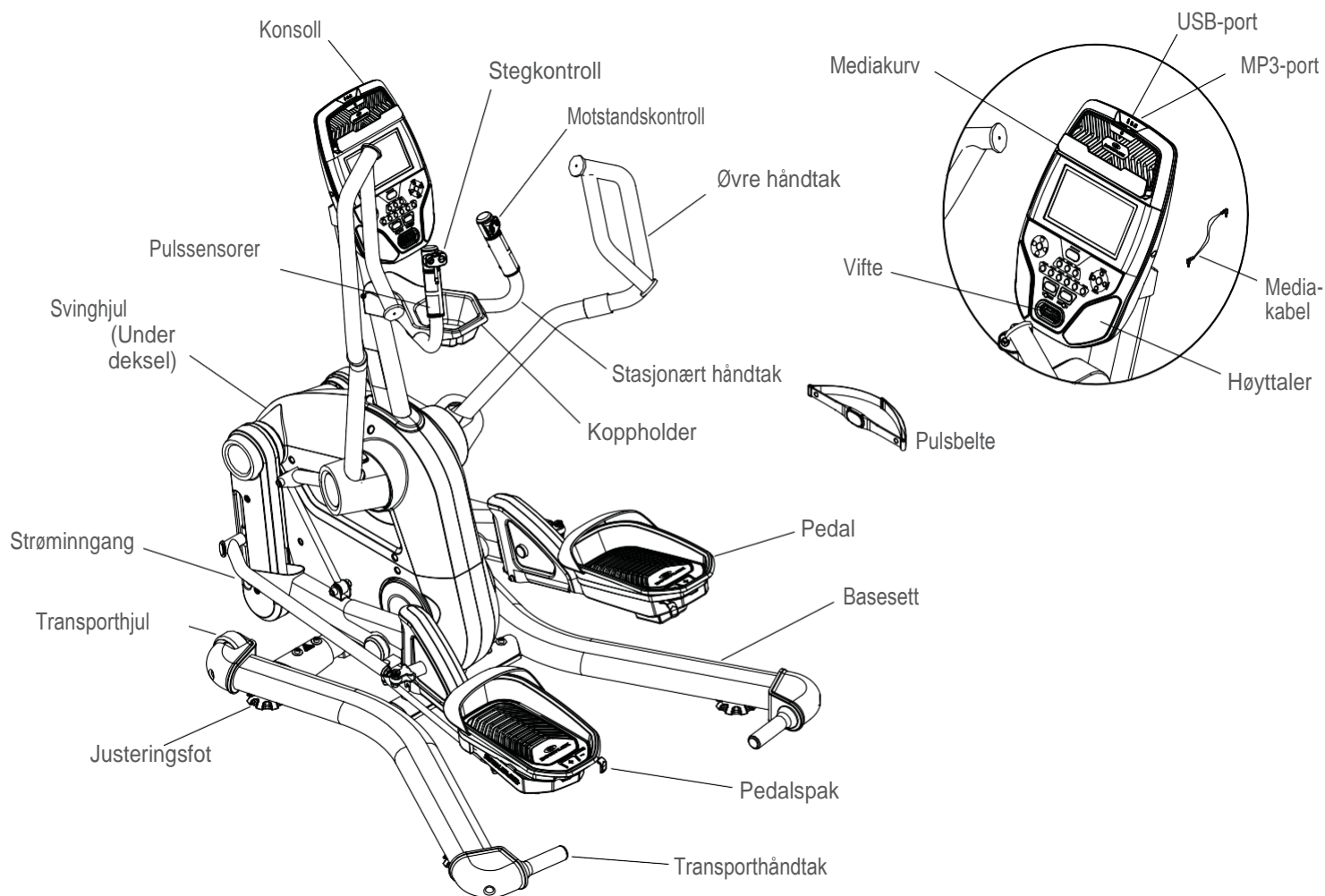
! Ikke juster justeringsføttene til en slik høyde at de kobles fra apparatet. Dette kan føre til personlig skade eller skade på apparatet.

3. Juster til apparatet står jevnt på gulvet, og stram låsemutterne.

Forsikre deg om at apparatet står stabilt på underlaget før du benytter deg av det.

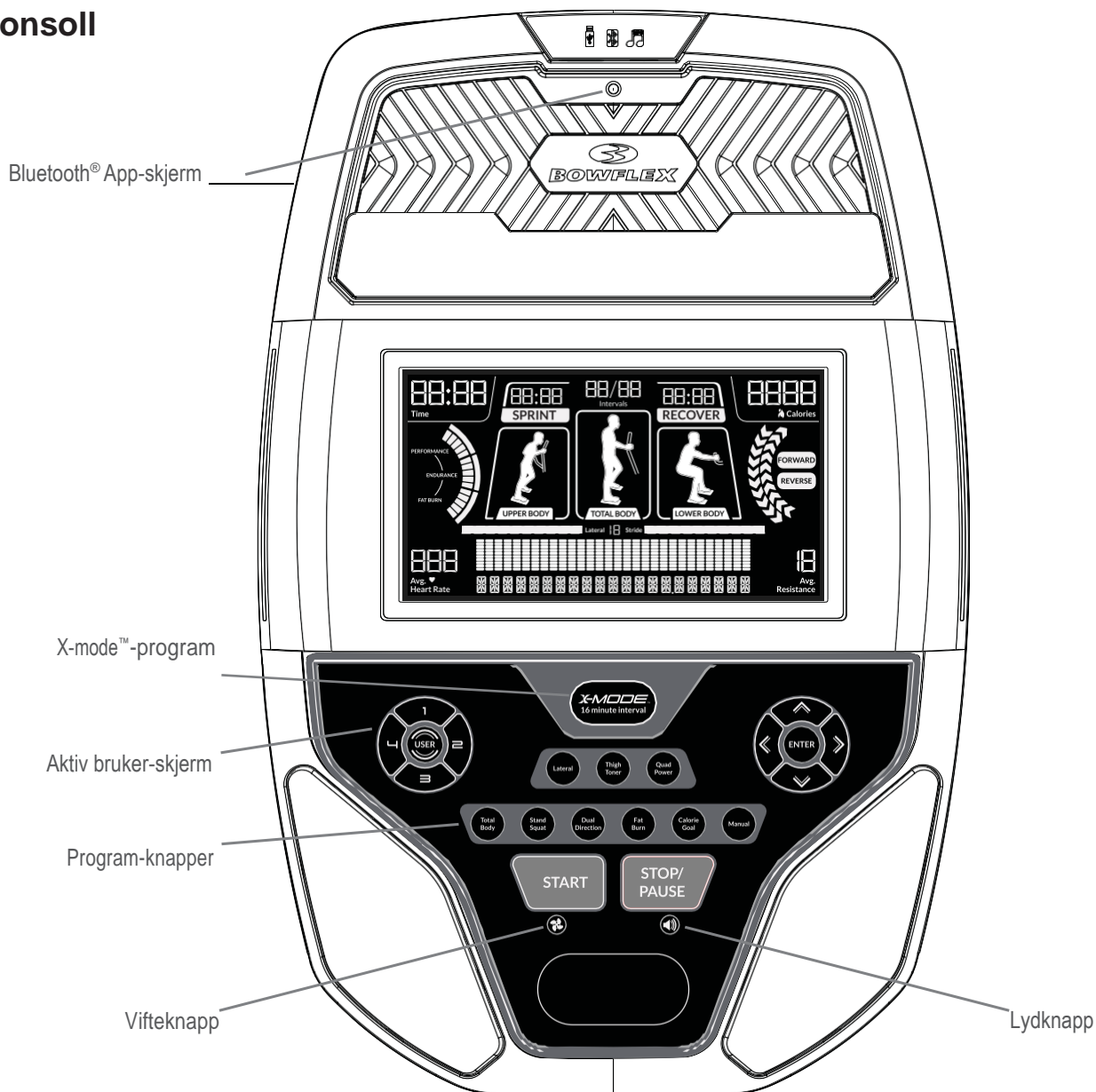


Funksjoner



Verdiene som kommer opp på konsollet bør kun brukes som referanse. Pulsverdier er omtrentlige, og kan ikke anses for å være nøyaktig medisinske verdier. Overtrening kan virke mot sin henskt, og føre til skader. Avslutt treningen umiddelbart dersom du opplever smerter eller annet ubehag.

Konsoll



Bluetooth® Apps-skjerm

Viser når apparatet er koblet til Appen.

Aktiv bruker-skjerm

Viser hvilken brukerprofil som er valgt. En brukerprofil vil alltid være valgt. Standard-profilen ved oppstart er samme profil som brukte apparatet sist.

Bruker-knapp

Trykk denne knappen for å velge ønsket brukerprofil. Hold knappen inne i tre sekunder for å redigere denne brukerprofilen.

X-mode™ -knapp

Trykk for å velge X-mode™ 16-minutters intervallprogram.

(+)/(-)-knapper

(+)(-)-knappene endrer verdier eller blar gjennom menyvalg. Knappene vil lyse for å indikere at de er tilgjengelige for bruk.

ENTER-knapp

Bekrefter informasjon eller valg.

Venstre/høyre-knapper

Trykk for å endre aktivt segment. Knappene vil lyse for å indikere at de er tilgjengelige for bruk.

Program-knapper

Trykk for å velge et treningsprogram. Knappen med det aktive programmet vil lyse. Et treningsprogram vil alltid være valgt.

START-knapp

Trykk for å starte det inneværende programmet, eller for å gjenoppta et program som er satt på pause.

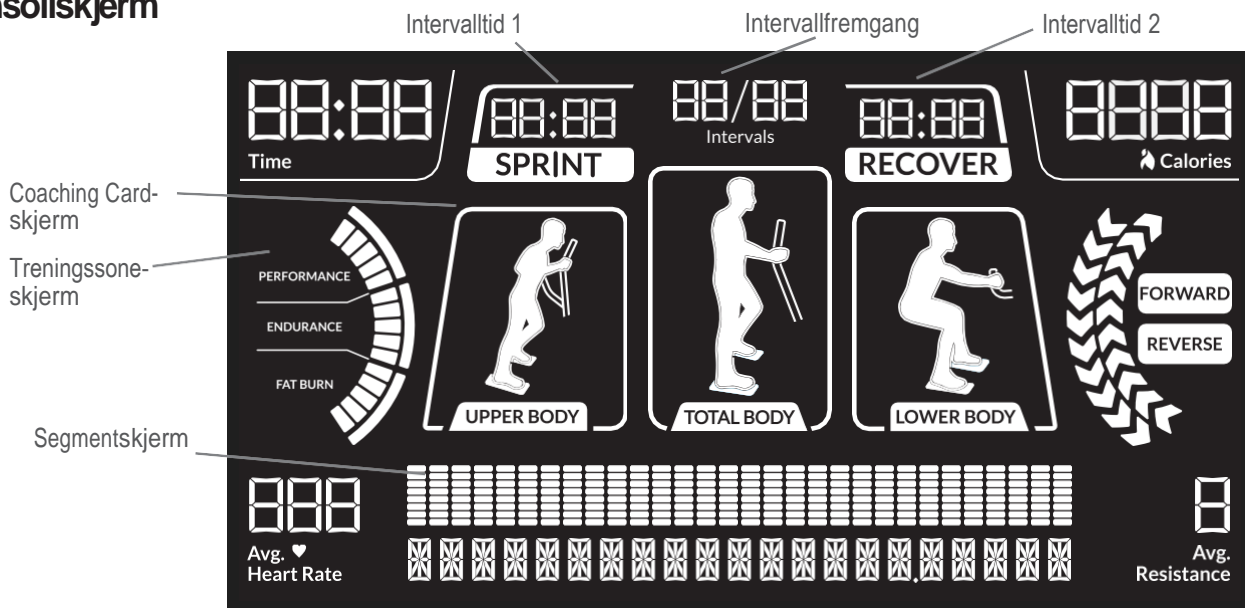
STOP/PAUSE-knapp

Trykk for å sette treningsøkta på pause, gå ut av brukerprofilen eller innstillingsmodus, eller for å avslutte et program som er satt på pause.

Volum-knapp

Volum-knappen stiller inn lydnivået på konsollet, og indikatoren vil vise inneværende innstilling: lav (1 LED), medium (2 LED), høy (3 LED), eller av (ingen LED). **Dette har ingen effekt på lydnivået i hodetelefonutgangen.**

Konsollskjerm



Tid-skjerm

For programmer med en fast treningstid, vil denne skjermen telle ned tiden målt i minutter og sekunder.

For programmer uten fast treningstid (for eksempel manuell modus eller kalori-program), vil skjermen vise den totale treningstiden målt i minutter og sekunder. Maks treningstid er 99:59.

Intervalltid-skjerm

I intervall-øker vil denne skjermen vise gjenværende tid i inneværende intervall. Intervallene består av høye og lave intensitetssegmenter. Skjermen for Intervalltid 1 teller ned det første intervallet, mens skjermen for intervalltid 2 teller ned det andre intervallet. Skjermene vil veksle mellom hverandre under treningsøkten.

Intervallfremgang-skjerm

I intervall-øker vil intervallfremgangen vise aktiv intervall og det totale antallet intervaller i treningsøkten. For eksempel vil det første intervallet av totalt åtte vises som 1/8.

Kalori-skjerm

Teller det totale antallet kalorier. Maks verdi for kalorier i løpet av én treningsøkt er 9999.

Sprint-skjerm

I enkelte intervall-øker vil beskjeden «Sprint» vises i løpet av et Upper Body-segment i treningsøkten for å oppmuntre brukeren til å øke innsatsen.

Rekonvalesens-skjerm

I enkelte intervall-øker vil beskjeden «Recover» vises i løpet av et redusert motstandssegment av treningsøkten.

Treningssone-skjerm

I løpet av treningsøkten vil treningssone-skjermen vise forbrenningsraten av kalorier: 1 segment = 1.5 kalorier/min. Fettforbrenning/grønn: 0-5; Utholdenhet/blå: 6-10; Innsats/rød: 11-15.

Coaching Card-skjerm

Upper Body-skjerm

Når denne skjermen er aktiv, indikerer det trening som benytter seg av de bevegelige håndtakene i inneværende segment (Intervall-programmer).

Total Body-skjerm

Når denne skjermen er aktiv, indikerer det trening for hele kroppen i inneværende segment (Intervall-programmer) eller økt.

Lower Body-skjerm

Når denne skjermen er aktiv, indikerer det trening i knebøy i inneværende segment (Intervall-programmer).

Forward/Reverse-skjerm

Pilene beveger seg for å vise din retning: forover = pilene peker oppover; bakover = pilene peker nedover.

Forward/Reverse-etikettene vises i sine hensiktsmessige intervaller. Dersom apparatet oppdager at du ikke beveger deg i riktig retning, vil den hensiktsmessige etiketten blinke en beskjed for å be deg om å endre retning.

Sidesteg-skjerm

Denne skjermen viser bredden fra midten av sidesteg. Området er 1 - 10 og er symmetrisk til begge sider fra midten.

Puls-skjerm

Puls-skjermen viser din puls målt i slag pr minutt. Hjertesymbolet vil blinke når apparatet leser pulsen din. Ikonet vil lyse uavbrutt straks apparatet oppnår en stabil avlesning.



Pulsverdien vist på skjermen er omtrentlig, og kan ikke anses som medisinske verdier.

I slutten av treningsøkten vil skjermen vise gjennomsnittelig puls.

Treningssegment-skjerm (Brickyard)

Treningssegment-skjermen viser alle segmentene i treningsprogrammet. Dette kan bestå av opptil 30 søyler. Segmentene viser endringer i motstand i løpet av økten. Høyere motstand markeres med et større antall segmenter Den blinkende søylen markerer inneværende segment.

Motstands-skjerm

Denne skjermen viser inneværende motstands nivå i treningsøkten. Maks motstands nivå er 10.

I slutten av treningsøkten vil skjermen vise gjennomsnittelig motstands nivå.

Remote Resistance and Lateral Stride Controls

The remote Resistance and Lateral Stride controls are located on the Static Handlebar arms. The resistance and lateral stride width can be controlled from these keypads. The keypad on the left handlebar arm includes a Lateral Stride Increase key (+) and a Lateral Stride Decrease (–) key. The keypad on the right handlebar arm includes an Resistance Increase key (↘↗) and a Resistance Decrease (^) key.



Do not push these buttons when grabbing onto the Static Handlebar.

Bluetooth®-tilkobling med “Bowflex LateralX™” App

Apparatet tilbyr muligheten for Bluetooth-tilkobling, og kan synkroniseres trådløst med "Bowflex LateralXM"-appen på apparater med støtte for dette. Når appen er synkronisert vil den kunne holde oversikt over forbrente kalorier, tid, distanse og mer. Hver treningsøkt lagres for rask referanse.

1. Last ned gratis-appen "Bowflex LateralXM". Denne er tilgjengelig på Apple App Store og Google PlayM.

Merk: Åpne appen i App Store or Google PlayM for en fullstendig liste over støttede apparater.

2. Følg instruksjonene i appen for å synkronisere ditt smartapparat med treningsapparatet.

Synkronisering med andre treningsapper

Apparatets Bluetooth-funksjon tillater synkronisering med flere andre digitale partnere. Se en oppdatert liste over disse på www.bowflex.com/apps.

USB-lading

Dersom et USB-apparat er koblet til treningsapparatets USB-port, vil konsollet forsøke å lade apparatet. Den tilgjengelige strømmen er ikke nødvendigvis nok til å lade apparatet mens det er i bruk

Switch Select™ Pedaloppheng

Pedalene er utstyrt med Switch SelectM Pedal Suspension Technology som justerer vinkelen og støtmotstanden til pedalene. Justering av pedalene kan tilpasse den samme treningen for å påvirke forskjellige muskelgrupper. Hæl-området av pedalene tilbyr 10 grader vertikal bevegelse. Justeringsspaken kan stille fastheten til handlingen i henhold til brukerens vekt.

Pulsmonitor

Overvåking av hjerterytmen din er en av de beste måtene å kontrollere intensiteten på treningen din. Konsollet leser pulssignalene fra pulsbeltet som opererer i området 4,5 kHz - 5,5 kHz.

Merk: Pulsbeltet må være en ukodet hjertefrekvensreim fra Polar Electro eller en ukodet POLAR®-kompatibel modell. (Kodede POLAR® belter som POLAR® OwnCode® brystbånd fungerer ikke med dette utstyret.)

! Hvis du har en pacemaker eller annen implantert elektronisk enhet, må du kontakte legen din før du bruker et pulsbelte eller annen telemetrisk pulsmåler.

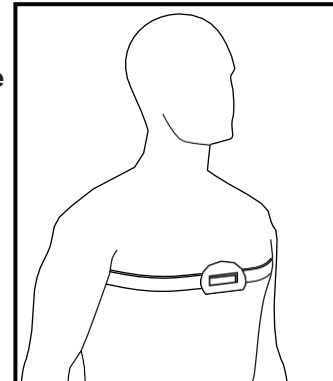
Pulsbelte

Ved hjelp av det medfølgende pulsbeltet kan du overvåke pulsen når som helst under treningen.

! Kontakt lege før du starter et treningsprogram. Slutt å trene hvis du opplever smerte eller ubehag. Kontakt legen din før du bruker apparatet igjen. Pulsene som vises er omtrentlig og skal bare brukes som referanse.

Hvordan ikle deg pulsbeltet:

1. Fest pulsbeltet rundt brystet, under brystmuskulene.
2. Løft mottakeren av brystet, og fukt de to elektrodepunktene bak på beltet.
3. Sjekk at de våte elektrodepunktene sitter godt mot huden din.



Mottakeren vil sende pulsavlesninger til apparatets mottaker, og vise deg dine pulsverdier i slag pr minutt (BPM).

Fjern alltid senderen før du rengjør pulsbeltet. Rengjør pulsbeltet regelmessig med mild såpe og vann, og tørk den grundig. Gjenværende svette og fuktighet kan holde senderen aktiv og tappe batteriet i senderen. Tørk av senderen etter hver bruk.

Merk: Ikke bruk skuremidler eller kjemikalier som stålull eller alkohol når du rengjør pulsbeltet, da de kan skade elektrodene permanent.

Hvis konsollen ikke viser en pulsverdi, kan det være en feil ved senderen. Sjekk at kontaktpunktene på pulsbeltet er i kontakt med huden din. Det kan hende du trenger å væte kontaktområdene lett. Kontroller at den kurvede delen av senderen er orientert oppover. Hvis det ikke vises noe signal eller du trenger mer hjelp, kontakt kundeservice.

! Fjern batteriene før du kaster pulsbeltet.

Pulssensorer

Pulssensorene på håndtakene vil sende pulssignalene dine til konsollet. Pulssensorene er stål-elementene på håndtakene. Bruk pulssensorene ved å plassere hendene dine rundt dem. Forsikre deg om at hendene berører både toppen og bunnen av sensorene. Hold godt rundt dem, men ikke for stramt eller for løst. Begge hender må være i kontakt med sensorene for at konsollet skal kunne oppdage pulsen din. Når konsollet har lest av fire stabile pulssignaler, vil det vise pulsrate din.

Når konsollet har fanget opp din pulsrate, hold hendene på pulssensorene i 10 – 15 sekunder. Konsollet vil nå bekrefte pulsen din. Flere faktorer kan påvirke konsollets evne til å oppdage pulsen din:

- Bevegelse i overkroppen, inkludert armene, produserer et elektrisk signal som kan forstyrre pulsavlesningen. Små håndbevegelser mens du holder rundt sensorene kan også skape forstyrrelser.

- Fortykket hud og håndkrem kan fungere som et isolerende lag og dermed redusere signalstyrken.
- Enkelte personers EKG-signaler er ikke sterke nok til å plukkes opp av sensorene.
- Treningsapparatets nærhet til andre elektroniske apparater kan også skape forstyrrelser.

Dersom pulsraten din virker uberegnelig, tørk hendene og sensorene, og prøv på nytt.



Pulsverdien vist på skjermen er omtrentlig, og kan ikke anses som medisinske verdier.

Bekledning

Ikke deg joggesko og klær som ikke begrenser ditt bevegelsesmønster.

Treningshyppighet

! Snakk med en lege før du påbegynner et nytt treningsprogram. Avslutt økten umiddelbart dersom du opplever smerte eller ubehag, og snakk med en lege før du prøver på nytt. Treningsverdier og pulsavlesninger er kun ment som referanse, og kan ikke anses for å være nøyaktige medisinske verider.

- Tre 30-minutters økter hver uke.
- Planlegg treningsøktene på forhånd, og forsøk å holde deg til timeplanen.
- Start hver treningsøkt med litt oppvarming, for å forberede kroppen din på den kommende økten.

Pedaljusteringer

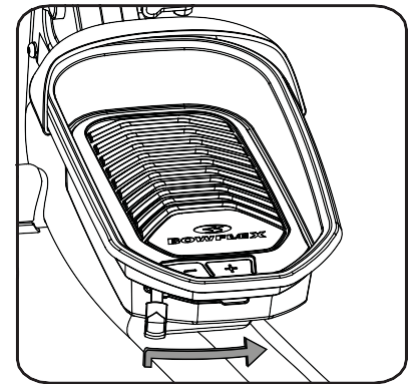
Pedalene er utstyrt med Switch SelectM Pedal Suspension Technology, som justerer vinkelen på pedalene. Pedalene kan tilpasse en og samme treningsøkt til å trene forskjellige muskelgrupper.

Merk: Det anbefales å sette begge pedalene til samme innstilling.

! Ikke juster pedalene mens du benytter deg av apparatet.

Justering av pedal:

1. Vipp bakre del av pedalen opp.
2. Løft justeringsspaken ut av sporet for inneværende innstilling, og flytt det til den ønskede nye innstillingen. Forsikre deg om at spaken sitter på plass før du gjenopptar treningen.



Av- og påstigning

! Utvis aktsomhet når du stiger av og på apparatet.

Hver oppmerksom på at pedalene og de øvre håndtakene er koblet til hverandre, slik at når én av dem beveger seg så vil den andre også være i bevegelse. Bruk kun det stasjonære håndtaket når du skal holde balansen.

Hvordan stige på apparatet:

1. Beveg pedalene til den som er nærmest deg er i laveste posisjon.
2. Hold tak i det stasjonære håndtaket under konsollet.
3. Mens du holder deg fast i det stasjonære håndtaket, stig på den laveste pedalen før du plasserer den andre foten på den andre pedalen.

Hvordan stige av apparatet:

1. Beveg pedalen du vil starte avstigningen fra til høyeste posisjon, og stans all bevegelse i apparatet.

! Apparatet er ikke utstyrt med et fritt svinghjul – vis aktsomhet når du reduserer hastigheten.

2. Hold tak i det stasjonære håndtaket under konsollet.
3. Legg vekta på den nederste foten, og sving øvre fot av apparatet før du plasserer den på gulvet.
4. Stig av apparatet og slipp taket i det stasjonære håndtaket.

Oppstart

Konsollet vil åpne i oppstartsmodus når det kobles til en strømkilde, når du trykker en vilkårlig knapp eller når konsollet mottar signaler fra pedalene. Skjermen vil vise X-mode-programmet

Dvalemodus

Konsollet vil gå inn i dvalemodus og skru seg selv av dersom det ikke mottar signaler på fem minutter.

Du kan vekke konsollet igjen ved å trykke en vilkårlig knapp.

Merk: Konsollet har ingen strømbryter.

Brukerprofiler

Konsollet er utstyrt med to brukerprofiler. Hver profil består av spesifikke verdier og valg:

- Lysstyrke på skjerm
- Nullstill bruker

Standardprogrammet vil alltid være det siste programmet den aktuelle brukeren fullførte. Treningsøakter vil bli lagret til brukerprofilen så lenge de varer i minst ett minutt. Standard volumnivå vil også være det samme som brukeren brukte sist.

Valg av brukerprofil

Hver treningsøkt lagres til brukerprofilen og kan ses i "Bowflex LateralXM" appen. Forsikre deg om at du har valgt riktig bruker før du påbegynner treningsøkten. Den siste brukeren som brukte treningsapparatet vil åpnes automatisk når du starter apparatet på nytt.

Brukerprofilene får designert standardverdier frem til brukeren selv tilpasser disse verdiene.

Tilpassing av brukerprofil

1. Fra oppstartsskjermen, trykk USER-knappen for å velge en brukerprofil.
2. Hold knappen nede i tre sekunder for å redigere brukerprofilen.
3. Konsollet viser skjermens lysstyrke og inneværende verdi.

Trykk (+)(-) for å endre skjermens lysstyrke, og trykk ENTER for å bekrefte.

Merk: Gå ut av brukerprofilvalgene ved å trykke STOP/PAUSE. Skjermen vil nå returnere til oppstartsskjermen.

Trykk (Venstre) eller tilbake-pila for å gå tilbake til forrige verdiinnstilling.

4. Konsollet vil nå spørre om du ønsker å nullstille brukeren, sammen med inneværende valg ("NO"). Ønsker du å slette alle treningsøktene til den valgte brukerprofilen, trykk (venstre) eller (-) for å endre verdien til "YES". Trykk så ENTER for å bekrefte. Konsollet vil nå be deg om å bekrefte at du virkelig ønsker å nullstille brukerprofilen. Trykk (venstre) eller (-) for å velge "YES", og trykk ENTER. Verdiene i brukerprofilen vil nå slettes.
5. Konsollet viser bekreftelsen i to sekunder, og returnerer deretter til oppstartsskjermen.

Første gangs bruk

Dersom du starter et fitnessprogram for første gang eller returnerer etter en lang pause, er det stor mulighet for at du ikke vil være i stand til å fullføre 16 minutter med en gang, og det er helt ok. En av hovedgrunnene til at Bowflex LateralX™ er så effektiv er at den tilbyr brukeren en ordentlig utfordring, hvilket betyr at du trenger litt tid til å bli vandt til det.

Begynn ved å bli kjent med den unike bevegelsen i LateralX™. Prøv deg frem ved å plassere hendene i forskjellige posisjoner på håndtakene: høyt, lavt og midt i mellom på både det stasjonære og det bevegelige håndtaket.

Vær oppmerksom på at din første treningsøkt potensielt bare vil vare i noen få minutter. Dette er helt normalt, da du trenger tid til å gradvis bygge deg opp til nivået et LateralX™-treningsprogram ligger på – grunnen til at man forbrenner såpass mange kalorier på bare 16 minutter er fordi det er en intensiv treningsøkt. Ditt fokus bør ligge på å bli i stand til å bruke apparatet regelmessig – ikke hvor lenge øktene varer

Det kan ta flere uker før du er klar til å trene i 16 hele minutter pr treningsøkt. Vær likevel klar over at hver eneste økt teller – selv de som bare varer i noen få minutter.

X-mode™ 16-minutters intervallprogram (standardprogram)

For å hjelpe deg med å oppnå best mulig resultater på kortest mulig tid har vi utviklet et 16-minutters intervallprogram som er tilgjengelig med kun ett eneste knappetrykk.

16-minutters-programmet består av følgende intervaller:

- * 90 sekunder med TotalBody
- * 30 sekunder med Lower Body
- * Gjenta syv ganger



Husk at du bare bør trene i en hastighet som er komfortabel for deg.

X-mode™-program er tilgjengelig fra oppstartsskjermen. Start programmet ved å trykke START. Programmet består av åtte intervaller, hver av to minutters varighet.

1. Forsikre deg om at du har valgt riktig brukerprofil, og trykk USER dersom du ønsker å endre profilen.
2. Stig på apparatet.
3. Trykk X-mode™-knappen og trykk så START.

Konsollet vil telle ned fra tre sekunder, og treningsøkten vil deretter starte.

Straks du fullfører ei søyle, vil den forsvinne fra skjermen slik at kun de gjenværende søylene er synlige. Brukeren kan også justere motstanden manuelt når som helst under treningsøkten.

! Trening med dette apparatet krever koordinasjon og balanse. Forbered deg på at endringer i motstands nivået kan oppstå midt i treningsøkten. Vær konsentrert for å unngå å miste balansen og skade deg.

Konsollet vil lydindikere hver gang treningsøkten skifter til et nytt segment. Vær forberedt på at endringer i motstanden vil finne sted hver gang du påbegynner et nytt segment.

Dersom du har skrudd av lyden på apparatet, vil skjermen vise beskjeden "AUDIO OFF" i noen sekunder.

Treningsprogrammer

Treningsprogrammene består av opptil 30 søyler som tilbyr stor variasjon i motstandsbaserte treningsøkter. Inneværende segment (søyle) vil alltid blinke på skjermen. Brukeren kan også justere motstanden manuelt når som helst under treningsøkten.

! Konsollet vil lydindikere hver gang treningsøkten skifter til et nytt segment. Vær forberedt på at endringer i motstanden vil finne sted hver gang du påbegynner et nytt segment.

Dersom du har skrudd av lyden på apparatet, vil skjermen vise beskjeden "AUDIO OFF" i noen sekunder.

Treningsøkter som varer i minst ett minutt vil automatisk lagres på konsollet. Konsollet har plass til 156 treningsøkter før det vil begynne å slette de eldste øktene for å få plass til nye.

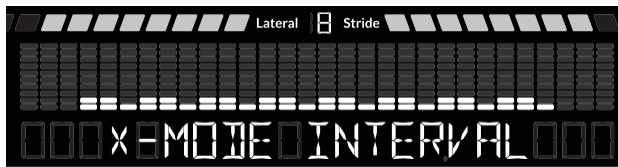
Intervallprogrammer

I intervalløkter vil hver økt skifte mellom høyintensitets- og lavintensitetsperioder. Konsollet vil vise inneværende intervall og hvor mange intervaller gjenstår. Dersom en økt består av åtte intervaller vil ("1/8" markere den første av disse. Konsollet vil telle ned den gjenværende tiden i inneværende intervall. I enkelte intervalløkter vil konsollet vise beskjeden SPRINT (i høyintensitetsperioder) eller RECOVER (i lavintensitetsperioder).

X-mode™ 16 minutters intervall

(8 intervaller, 2 minutter pr intervall)

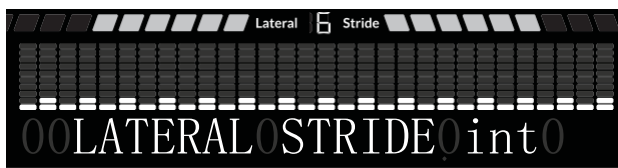
- Total body (standard motstand 2): to søyler = 90 sekunder
- Lower body (standard motstand 1): en søyle = 30 sekunder



Sidesteg-intervall

30 minutters program (15 intervaller, 2 minutter pr intervall)

- Smal (standard: sideveis 6, motstand 1): en søyle = 60 sekunder
- Bred (standard: sideveis 8, motstand 2): en søyle = 60 sekunder



Lårtoner-intervall

16 minutters program (8 intervaller, 2 minutter pr intervall)

Justerer sideveis i henhold til brukerens hastighet.

- Mer innsats (bredere, standardmotstand 2): en søyle = 30 sekunder
- Mindre innsats (smalere, standardmotstand 1): to søyler = 90 sekunder
- Standard sidesteg: 6
- Sidestegsknapper ikke tilgjengelige



Quad Power Intervall

16 minutters program (8 intervaller, 2 minutter pr intervall)

Justerer motstand og sidesteg i henholds til brukerens hastighet.

- Mer innsats (bredere sidesteg, høyere motstand, standardmotstand 3): en søyle = 30 sekunder
- Mindre innsats (smalere sidesteg, lavere motstand, standardmotstand 1): to søyler = 90 sekunder
- Standard sidesteg: 6
- Motstand- og sidestegsknapper ikke tilgjengelige



Total Body

16 minutters program (8 intervaller, 2 minutter pr intervall)

- Total body (standard motstand 3): en søyle = 60 sekunder
- Upper body (standard motstand 2): en søyle = 30 sekunder
- Lower body (standard motstand 1): en søyle = 30 sekunder

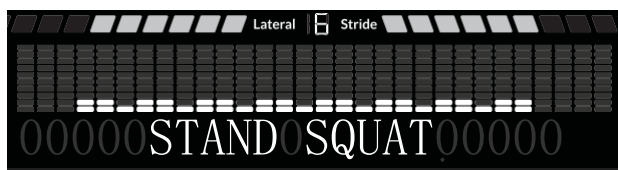


Høyintensitetsperioden i en intervalløkt er kun ment som et forslag på hvor intenst du kan trene, og bør kun etterfølges dersom du er i god nok form for dette nivået.

Stående knebøy

16 minutters program (8 intervaller, 2 minutter pr intervall)

- Total body (standard motstand 2): to søyler = 90 sekunder
- Lower body (standard motstand 1): en søyle = 30 sekunder
- Motsatt retning Total body (standard motstand 2): to søyler = 90 sekunder
- Motsatt retning Lower body (standard motstand 1): en søyle = 30 sekunder
- Standard sidesteg: 6



Toveisretning

30 minutters program (15 intervaller, 2 minutter pr intervall)

- Forover (standard motstand 2): en søyle = 60 sekunder
- Bakover (standard motstand 1): en søyle = 60 sekunder
- Standard sidesteg: 6



Vanlige programmer

Fettforbrenning

30 minutters program (1 minutt pr søyle)

- Standard sidesteg: 6



Kaloriøkt

300 kalorier (standardmålsetting)

Ønsker du å endre målverdien med 50 kalorier pr trykk, trykker du (+)(-) til ønsket verdi dukker opp på skjermen før økten starter.

Merk: Minimum verdi er 50; maksimum verdi er 9950.

Bevegelsen i den blinkende indikatoren på tvers av de to søylene viser din fremgang mot målverdien. De høyeste søylene representerer motstandsjustering (standard motstand 2, deretter 8).

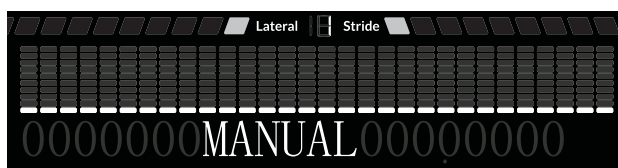
- Standard sidesteg: 6



Manuell modus

(1 minutt pr søyle)

- **Merk:** Maks treningstid er 99:59
- Standard sidesteg: 6



Hvordan påbegynne en treningsøkt

1. Forsikre deg om at du har valgt riktig bruker. Trykk USER dersom du ønsker å skifte brukerprofil.
2. Stig på apparatet.

! Forsikre deg om at det er god nok plass til å bruke apparatet der det er plassert, også i høyden.

3. Trykk knappen for ønsket treningsøkt. Konsollet vil nå vise deg hvilken økt du har valgt.
4. Trykk START.

Konsollet vil telle ned fra tre, før treningsøkten starter.

 **Trening med dette apparatet krever koordinasjon og balanse. Forbered deg på at endringer i motstands nivået og sidesteg kan oppstå midt i treningsøkten. Vær konsentrert for å unngå å miste balansen og skade deg.**

Konsollet vil lydindikere hver gang treningsøkten skifter til et nytt segment. Vær forberedt på at endringer i motstanden og sidesteg vil finne sted hver gang du påbegynner et nytt segment.

Dersom du har skrudd av lyden på apparatet, vil skjermen vise beskjeden "AUDIO OFF" i noen sekunder.

Dersom du trykker en av programknappene under treningsøkten, vil konsollet spørre om du ønsker å endre treningsøkt. Dersom du bekrefter dette ved å trykke ENTER, vil konsollet avslutte inneværende økt. Den nye økten vil deretter vises på skjermen, og vil påbegynnes straks du trykker START.

Endring av bredden på sidesteget

Trykk Lateral Stride (+) eller (-) for å endre bredden på sidestegsbevegelsen før eller under et treningsprogram.

Merk: Sidestegsknappene vil ikke fungere under Lårtoner-intervall- og Quad Power Interval-programmene.

Endring av motstands nivåer

Trykk motstand (+)(-) for å endre motstands nivåene før eller under et treningsprogram.

Merk: Motstandsknappen vil ikke fungere under Quad Power-programmet.

Endring av treningsprogram under en økt

Det er mulig å endre treningsprogram midt i en treningsøkt.

1. Under en aktiv treningsøkt, trykk knappen med det ønskede programmet.

2. Konsollet ber deg nå bekrefte treningsvalget. Trykk ENTER

Ønsker du å fortsette med inneværende program, trykk (+)(-) for å velge NO, og bekreft ved å trykke ENTER.

Merk: Verdiene fra den forrige økta vil ikke overføres til det nye programmet. Dersom den forrige treningsøkta varte i mer enn ett minutt, vil resultatene lagres i brukerprofilen.

3. Konsollet vil vise valgt treningsøkt. Trykk START.

Konsollet vil telle ned fra tre sekunder, og deretter starte det nye programmet.

Stanse eller avslutte ei treningsøkt

1. Slutt å trække på pedalene, og trykk STOP/PAUSE for å sette programmet på pause.

Merk: Programmet settes automatisk på pause dersom konsollet ikke mottar signaler på 15 sekunder. Dersom en midlertidig stanset treningsøkt ikke gjenopptas innen fem minutter, vil økten avsluttes og skjermen vil vise treningsresultatene.

2. Gjenoppta treningsøkten ved å trykke START eller ved å trække på pedalene. Avslutt treningsøkten ved å trykke STOP/PAUSE på nytt. Konsollet vil nå vise deg treningsresultatene dine.

Fullførte treningsøkter / Resultater

Når treningsøkten er fullført vil beskjeden «Workout Complete» vises på skjermen i to sekunder. Konsollet vil deretter vise deg treningsresultater for tid, kalorier, intervallrunder (vises kun i intervallprogrammer), brickyard, sidesteg (siste sidestegstall) gjennomsnittlig puls og gjennomsnittlig motstandsnivå. Konsollet vil deretter lagre resultatene.

Trykk synkroniseringsikonet på app-skjermen for å laste ned treningsdata. Gå deretter til journalen for å se dine resultater..

Dersom konsollet ikke mottar flere signaler etter fem minutter, vil det skru seg selv av.



Tilpassing av kaloriprogram

Målverdien i kaloriprogrammet kan justeres. Hver gang denne verdien justeres vil den nye verdien bli det nye standardvalget for fremtidige kaloriøkter.

1. Trykk CALORIE GOAL.

2. Trykk (+)(-) for å justere målverdien.

Standardverdien er 300 kalorier, og kan justeres i steg av 50 kalorier. Minimumverdi er 50 kalorier; og maksimumverdi er 9950 kalorier.

3. Trykk START for å bekrefte verdien og påbegynne treningsøkten.

Milepeler

Konsollet vil feire med en lydindikasjon og lysanimasjon hver gang du oppnår enkelte milepeler:

- For hver 100 kalorier du forbrenner
- For lengste treningsøkt målt i tid

Gå til journalen på Bowflex LateralXM-appen for å se hvilke milepeler du har oppnådd. Disse vil vises sammen med treningsresultatene.

Innstillingsmodus

Apparatets innstillingsmodus gir deg oversikt over den totale brukstiden og inneværende maskinvareversjoner.

1. Hold STOP/PAUSE og høyre pil nede i tre sekunder mens konsollet er i oppstartsmodus. Dette vil åpne innstillingsmodis.

Merk: Trykk STOP/PAUSE for å gå ut av innstillingsmodus og gå tilbake til oppstartsskjermen.

2. Konsollet vil vise den totale brukstiden for apparatet.
3. Trykk (høyre) for å gå videre til neste valg.
4. Konsollet vil vise inneværende maskinvareversjon for konsollet.
5. Trykk (høyre) for å gå videre til neste valg..
6. Konsollet vil vise inneværende maskinvareversjon for motorens kontrollbrett.
7. Trykk (høyre) for å gå videre til neste valg..
8. Konsollet vil vise inneværende BLE-versjon.
9. Trykk (høyre) for å gå videre til neste valg..
10. Konsollet vil vise beskjeden «DISCONNECT BLE NO».

Merk: Ønsker du å skru av Bluetooth-funksjonen, trykk (+)(-) for å endre beskjeden til «DISCONNECT BLE YES», og trykk ENTER for å bekrefte. Konsollet vil gå ut av innstillingsmodus og returnere til oppstartsskjermen.

11. Trykk (høyre) for å gå videre til neste valg..
12. Konsollet vil vise beskjeden «VIEW ERROR MSG NO». Dette er kun ment for servicepersonell.
13. Trykk (høyre) for å gå videre til neste valg..
14. Konsollet vil vise beskjeden «RESET CONSOLE NO».

Merk: Dersom du ønsker å gjenopprette konsollets fabrikkinnstillinger, trykk (+)(-) for å endre beskjeden til «RESET CONSOLE YES», og trykk ENTER for å bekrefte. Skru av apparatet når konsollet viser beskjeden «POWER CYCLE NOW».

15. Trykk STOP/PAUSE for å avslutte innstillingsmodus og returnere til oppstartsskjermen.

Les gjennom all vedlikeholdsinstruksjoner før du forsøker å reparere apparatet. Det kan bli nødvendig å få hjelp av en assistent.

! **Apparatet må inspiseres regelmessig for skader og slitasje. Det er eierens ansvar at dette finner sted. Slitte eller skadede deler må repareres eller byttes ut umiddelbart. Bruk kun deler fra produsenten av apparatet når du bytter ut slitte komponenter.**

Dersom varselsmerkene løsner eller blir uleselige, må disse erstattes. Se siste side for serviceinformasjon.

Koble fra strømledningen før du utfører vedlikeholdsarbeid på apparatet.

Daglig: Før hver gang du bruker apparatet må du inspisere det for løse, slitte eller skadede deler. Ikke bruk apparatet dersom det ikke er i god stand. Reparer eller bytt ødelagte deler umiddelbart. Etter hver treningsøkt rengjør du apparatet og konsollet med en fuktig klut.

MERK: Dersom det er nødvendig, bruk en mild såpe sammen med en myk klut for å rengjøre konsollet. Ikke bruk petroleumbaserte løsemidler eller produkter som benytter ammoniakk. Ikke rengjør konsollet i direkte sollys eller i høye temperaturer. Hold konsollet fritt for fuktighet.

Ukentlig: Sjekk at krankene og pedalarmene har jevne bevegelser. Gå over apparatet med en klut for å fjerne støv.

MERK: Ikke bruk petroleumbaserte produkter.

Månedlig eller etter 20 timers bruk: Forsikre deg om at alle bolter og skruer sitter stramt. Stram dem dersom dette er nødvendig.

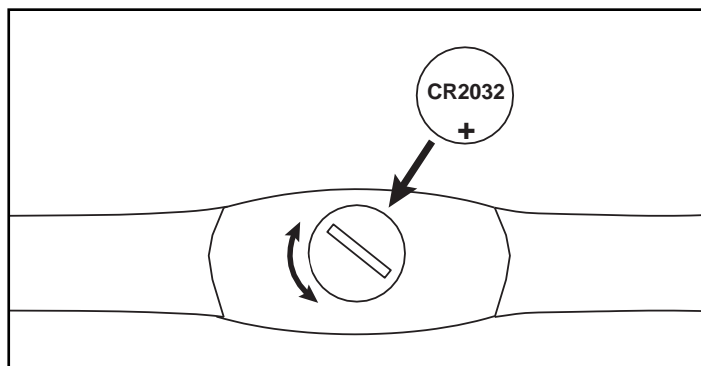
Bytting av batterier i pulsbeltet

Pulsbeltet benytter seg av et CR2032 batteri.

! **Ikke utfør denne prosedyren utendørs eller i fuktige omgivelser.**

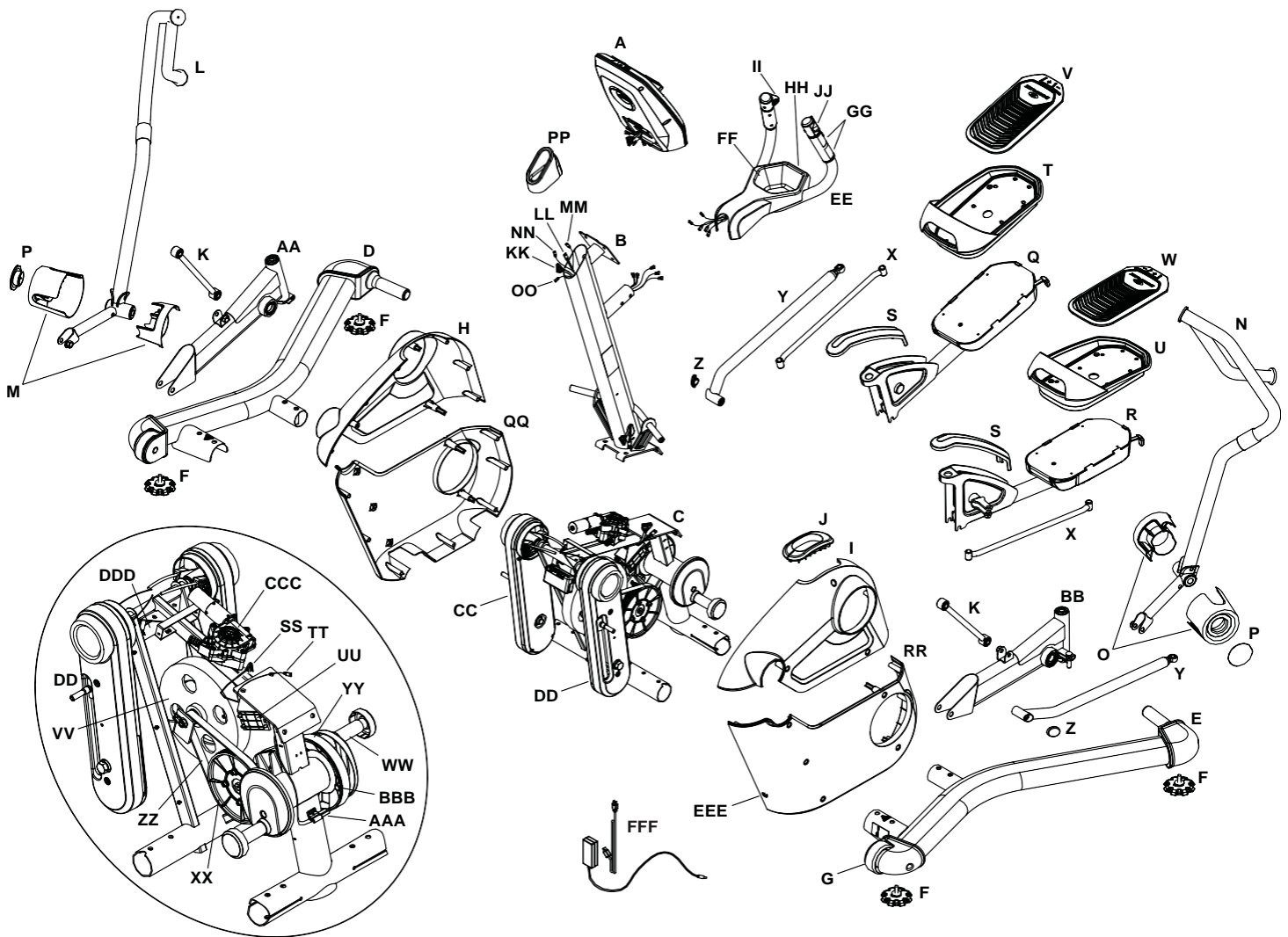
1. Bruk en mynt til å løsne batteridekslet. Fjern dekslet og batteriet.
2. Installer det nye batteriet med + symblet vendt oppover.
3. Sett dekslet tilbake på plass.
4. Kast det gamle batteriet i henhold til lokale regler.
5. Forsikre deg om at pulsbeltet fungerer.

! **Ikke bruk før apparatet er fullt montert og inspisert i henhold til brukerveiledningen.**



Del	Anbefalt vedlikehold	Hvor ofte?	Rens	Smøremiddel
Pedaler	Forsikre deg om at pedalene sitter stramt i krankarmene, at alle skruene på pedalene er stramme, og at pedalstroppene ikke er skadet.	Før bruk	Nei	Nei
Ramme	Rens med en myk, ren og fuktig klut.	Etter bruk	Vann	Nei
Computer	Rens med en myk, ren og fuktig klut.	Etter bruk	Nei	Nei
Bolter, muttre etc.	Alle bolter, muttre og skruer inspiseres og etterstrammes ved behov.	Ukentlig	Nei	Nei
Bevegelige deler	Inspiser for slitasje, bytt ut deler som er slitt eller skadet.	Månedlig	Nei	WD-40
Drivreim	Inspiser om drivrem er tilstrekkelig stram, sjekk eventuell slitasje og at den ligger i riktig posisjon.	Årlig	Nei	Nei

Vedlikeholdsdeler



Nr	Engelsk navn	Nr	Engelsk navn	Nr	Engelsk navn	Nr	Engelsk navn
A	Console	P	Pivot Bolt Cover	EE	Static Handlebar	TT	Data Cable, Lower Lateral
B	Console Mast	Q	Pedal Arm, Right	FF	Cupholder	UU	Servo Motor, Resistance
C	Engine Assembly	R	Pedal Arm, Left	GG	Contact HR Sensor	VV	Resistance Flywheel
D	Base Assembly, Right	S	Pedal Arm Topcap	HH	Telemetric HR Receiver	WW	Crank
E	Base Assembly, Left	T	Pedal Shroud, Right	II	Remote Resistance Control	XX	Pulley, Second Stage Crank
F	Leveler Foot	U	Pedal Shroud, Left	JJ	Remote Lateral Control	YY	Drive Belt, Right, J10
G	Transport Wheel	V	Foot Pad, Right	KK	Data Cable, Upper Resistance	ZZ	Drive Belt, Left, J8
H	Upper Shroud, Right	W	Foot Pad, Left	LL	Data Cable, Upper Lateral	AAA	Dual Speed/Direction Sensor
I	Upper Shroud, Left	X	Parallel Link	MM	Remote Resistance Control Wire	BBB	Speed Sensor Magnet
J	Mast Gasket	Y	Lateral Link	NN	Remote Lateral Control Wire	CCC	Cable Actuator
K	Handlebar Link	Z	Lateral Link Endcap	OO	HR Cable, Console Mast	DDD	PCBA Slim Control Board
L	Handlebar Arm, Right	AA	Mid Pedal Arm, Right	PP	Mast EndCap	EEE	Power Inlet
M	Pivot Cover, Right	BB	Mid Pedal Arm, Left	QQ	Lower Shroud, Right	FFF	Power Adapter w/Cord
N	Handlebar Arm, Left	CC	Adjustable Arm, Right	RR	Lower Shroud, Left		
O	Pivot Cover, Left	DD	Adjustable Arm, Left	SS	Data Cable, Lower Resistance		

Problem	Sjekkliste	Løsning
Blank skjerm / delvis blank skjerm / Konsollet vil ikke skrues på	Sjekk stikkkontakten	Forsikre deg om at apparatet er koblet til en stikkontakt som fungerer.
	Sjekk strømadapteren	Sjekk for synlige tegn på at adapteren er skadet. Bytt adapteren dersom den er skadet.
	Sjekk tilkoblingen foran enheten	Ledningen bør være koblet helt inn og ikke være skadet. Bytt ut adapteren eller ledningen dersom disse er skadet.
	Sjekk datakabelen for skader	Alle ledninger bør være intakte. Bytt ut ledninger som er synlig skadet.
	Sjekk datakabelens koblinger	Forsikre deg om at kabelen er koblet godt og sitter posisjonert riktig. Den lille låsen på koblestykket skal kunne klikkes på plass.
	Skjerm	Dersom ingen ledninger er skadet, og konsollet fremdeles viser delvis blank skjerm, bytt konsoll.
		Dersom ingen av disse tipsene hjelper, se siste side for serviceinformasjon.
Apparatet fungerer men pulssensorene oppdages ikke	Kobling av pulskabel	Forsikre deg om at kabelen er koblet godt til toppen av styrestammen.
	Sensorgrep	Forsikre deg om at hendene er plassert midt på pulssensorene. Hendene må holdes stille med omtrent samme trykknivå på hver side. Dersom pulssensorene er dekket av plastikk må denne fjernes.
	Tørr eller hard hud	Sensorene kan ha vanskeligheter med å få avlesninger fra tørr eller hard hud. Elektrodekrem kan hjelpe med dette. Dette kan kjøpes på internett eller i enkelte større sportsforretninger.
	Stasjonært håndtak	Dersom tester ikke finner andre feil, bør du bytte stasjonært håndtak.
Enhet fungerer, men telemetrisk hjerterytme fungerer ikke	Bryststropp	Stroppen bør være POLAR-kompatibel og ukodet. Forsikre deg om at stroppen sitter godt mot huden din og at kontaktene er vætet.
	Pulsbelte batteri	Bytt batterier på pulsbeltet.
	Forstyrrelser	Forsøk å bevege deg vekk fra enheter som forårsaker forstyrrelser (TV, mikrobølgeovn, etc)
	Bytt bryststropp	Dersom forstyrrelser er eliminert, men bryststroppen fremdeles ikke fungerer, bytt den ut.
	Bytt konsoll	Dersom ingenting hjelper, bytt konsoll.
Enhet fungerer, men telemetrisk hjerterytme er feil	Interference	Forsikre deg om at pulsmottakeren ikke er blokkert av et elektronisk apparat i koppholderen
Apparatet fungerer men motstand endres ikke	Sjekk konsollet	Se etter synlige tegn på at konsollet er skadet. Bytt konsoll om nødvendig.
	Sjekk datakabelens koblinger	Forsikre deg om at kabelen er koblet godt på toppen og bunnen av styrestammen og at den sitter posisjonert riktig. Den lille låsen på koblestykket skal kunne klikkes på plass.
	Kobling, motstandshåndtak	Forsikre deg om at kabelen i det stasjonære håndtaket er uskadet og riktig tilkoblet.
		Dersom ingen av disse tipsene hjelper, se siste side for serviceinformasjon.
Konsollet skrur seg av eller går i dvalemodus under bruk	Sjekk stikkontakt	Forsikre deg om at strømledningen er koblet ordentlig til stikkkontakten
	Sjekk tilkoblingen foran apparatet	Ledningen må være uskadet. Bytt adapter eller ledning dersom disse er skadet.
	Sjekk datakabelens koblinger	Forsikre deg om at kabelen er koblet godt på toppen og bunnen av styrestammen og at den sitter posisjonert riktig. Den lille låsen på koblestykket skal kunne klikkes på plass.

Problem	Sjekkliste	Løsning
	Nullstill apparat	Koble enheten fra stikkkontakten i tre minutter, og koble til på nytt.
	Sjekk hastighetssensor (krever fjerning av deksel)	Hastighetssensoren bør være justert med magneten og være koblet til datakabelen. Juster sensoren på nytt dersom nødvendig. Bytt ut dersom sensoren eller ledningen er skadet.
Vifta vil ikke skru seg av eller på	Sjekk datakabelen	Alle ledninger må være i orden. Bytt kabler som er skadet.
	Sjekk tilkoblingen av datakabelen	Forsikre deg om at kabelen er koblet godt og at den sitter posisjonert riktig. Den lille låsen på koblestykket skal kunne klikkes på plass.
	Nullstill apparat	Koble enheten fra stikkkontakten i tre minutter, og koble til på nytt.
Viften beveger seg ikke	Sjekk for blokkering	Koble ledningen fra stikkkontakten og vent i fem minutter. Fjern blokkerende objekt fra viften. Det kan bli nødvendig å fjerne dekslet. Ikke skru på apparatet før dekslet er montert tilbake.
Apparatet står ustødig	Sjekk nivåskruene	Juster nivåskruene til apparatet står jevnt.
	Sjekk underlaget	Det kan være nødvendig å justere nivået for å kompensere for ujevnt underlag. Dersom dette ikke er mulig, flytt apparatet til jevnere underlag.
Apparatet glir fra side til side under drift	Sjekk underlaget	Apparatet kan gli på en hard overflate. Plasser en gummimatte under apparatet.
Pedalene løsner eller er vanskelig å drive	Smådeler	Stram alle smådelene på pedalene, krankene og det bevegelige håndtaket.
Klikke-, tikke- eller bankelyd	Sjekk smådelene	Stram løse smådelene.
	Sjekk fotsettene, bensettene og håndtakssettene	Beveg fot-, ben- og håndtaksett manuelt for å isolere lyden. Kontakt kundeservice.
Treningsresultatene synkroniserer ikke med Bluetooth-apparat	Inneværende konsollmodus	Apparatet må stå stille for å synkronisere. Trykk STOP/PAUSE til du er tilbake til oppstartsskjermen
	Total treningstid	En treningsøkt må vare i mer enn ett minutt for å lagres til konsollet .
	Treningsapparatet	Koble fra strømledningen og vent i fem minutter. Koble så til ledningen igjen.
	Bluetooth-apparatet	Forsikre deg om at Bluetooth-funksjonen er skrudd på på ditt Bluetooth-apparat.
	Fitness-applikasjonen	Sjekk spesifikasjonene og forsikre deg om at applikasjonen er kompatibel med ditt apparat.
		Dersom ingen av disse tipsene hjelper, se siste side for serviceinformasjon.

Bowflex™ Vektguide

Introduksjon

Velkommen til BowflexM Vektguide. Denne guiden er utviklet for å fungere i tandem med ditt Bowflex™-apparat og vil hjelpe deg til å:

- Gå ned i vekt og bli slankere
- Forbedre din helse og velvære
- Øke din energi og vitalitet

! Snakk med en lege før du påbegynner et nytt treningsprogram og spiseplan. Avlutt treningen umiddelbart dersom du opplever smerter eller ubehag, og snakk med en lege før du gjenopptar treningen. Verdiene som dukker opp på konsollskjermen skal kun brukes som referanse. Pulsverdiene er ikke ment som medisinske data.

Ved å fokusere på tre elementer av BowflexM Vektguide – kvalitet, balanse og regelmessighet – vil du bli i stand til å nå dine vekt- og fitnessmål og forbli der.

- **Kvalitet** – Hovedvekten i denne planen ligger i å spise mer råvarer og få flest mulig næringsstoffer ut kaloriene du spiser. Å få mesteparten av kostholdet ditt fra mat som har en enkelt ingrediens (for eksempel frukt, grønnsaker, fisk, magert protein, egg, bønner, nøtter og fullkorn) gir vitaminer, mineraler, fiber, protein og sunt fett i kroppen.
- **Balanse** – Hvert av måltidene idenne guiden inneholder en kilde til fiber eller smartkarbohydrater, protein og sunt fett for å holde energinivået konsistent hele dagen og for å gi deg energi til treningsøkter. Ved å ha denne balansen vil du føle deg mett lenger, noe som er avgjørende for å gå ned i vekt.
- **Regelmessighet** – Å få omtrent like mange kalorier hver dag er viktig for stoffskiftet og tankegangen. Hvis du overdriver det en dag, ikke prøv å gjøre opp for det dagen etter ved ikke å spise eller kutte kaloriene drastisk. Kom tilbake på riktig spor ved å følge denne guiden!

Resultater og forventninger

Resultatene vil variere avhengig av alder, startvekt og treningsnivå, men i gjennomsnitt kan du miste 0,5 – 1,5 kg per uke og oppleve økt energinivå.

Fem tips for varig suksess

1. **Før en matjournal** inkludert sultnivåer og vanninntak. Du kan finne gratisverktøy for dette på www.myfitnesspal.com og www.loseit.com
2. **Mål vekt og midjemål ukentlig.**
Weigh and/or take measurements weekly – Det er bedre å veie ukentlig fremfor daglig eller annenhver dag. Du sporer fremgangen din og holder deg i sjakk uten å bli motløs hvis vekten ikke endrer seg på noen dager. Vekt er bare et tall, og det påvirkes av muskeløkning så vel som fettap. Det å føle hvordan klærne passer, kan ofte være en bedre indikator på fremgang når kroppen tilpasser seg trenings- og ernæringsendringer.
3. **Mål porsjoner** – Bruk målebeger og skjeer til kornbasert mat (ris, pasta, frokostblandinger), bønner, nøtter, oljer og meieriprodukter for å unngå gradvise porsjonsøkninger. Bruk porsjonsstørrelsesguiden for annen mat.
4. **Planlegg** – Lag en måltidsplan for uken, eller logg maten en dag i forveien. Planlegging sørger for suksess, spesielt for sosiale arrangementer og når du skal spise ute.
5. **Tenk på lang sikt** – Det er lett å rettfærdiggjøre dårlige matvalg når du bare er fokusert på kort sikt. Fokuser på den langsiktige tilfredsstillelsen av en slankere, sunnere versjon av deg selv i stedet for den midlertidige tilfredsstillelsen du får av å overspise.

Hvordan bruke denne guiden

- **Spis frokost innen 90 minutter etter at du har våknet og balanser måltider gjennom dagen**
- Ikke gå lenger enn 5 – 6 timer uten å spise
- Hvis du ikke er vant til å spise frokost, kan du begynne i det små med et stykke frukt og ha noe annet 1-2 timer senere. Kroppen din tilpasser seg å ikke spise frokost, men så snart du begynner å spise tidlig på dagen og kutte ned middagsporsjonene, vil du merke at sulten vil endre seg. Dette er et godt tegn metabolismen din fungerer!
- **Forskjellige måltidsalternativer**
 - Velg ett alternativ fra den aktuelle måltidsplanen (mann eller kvinne) til frokost, lunsj og middag, og vær nøye med porsjonsstørrelsene
 - Velg 1-2 snacksalternativer per dag

- Du har muligheten til å erstatte en matbit med en godbit under 150 kalorier
- Bruk måltidsplanen, utvalgsmulighetene og dagligvarelisten for å lage dine egne måltider for mer variasjon
- Du kan bytte ut alle typer protein, grønnsaker eller smarte karbohydrater for de foreslåtte måltidalternativene. For eksempel:
 - Kalkun for tunfisk
 - All fisk eller sjømat for kylling
 - Kokte grønnsaker i stedet for salat

• Spis kaloriene dine

- Kutt ut drikker med høyt kaloriinnhold som brus, juice, kaffedrikker og alkohol
- Hold deg til vann, usøtet te og kaffe. Sikt på minst to liter vann per dag for å holde deg godt hydrert
- Hvis du fremdeles er sulten etter eller mellom måltidene:
 - Ta et glass vann og vent 15-20 minutter. Mange ganger tar vi feil av tørst (eller til og med kjedsomhet!) Etter sult. Vent med den første trangen til å spise og noen ganger vil det passere.
 - Hvis du fremdeles er sulten etter å ha ventet i 15-20 minutter, ta en matbit eller minimåltid med frukt, grønnsaker og protein.

Hvis målet ditt er muskeløkning eller styrke:

- Bruk samme måltidsplan, men øk porsjonsstørrelsene i samme forhold for å øke det totale antall kalorier du spiser hver dag. Øk for eksempel porsjonsstørrelser av protein og smarte karbohydrater ved måltider med 50%. Å tilsette en matbit er et annet alternativ for å dekke kroppens økte kaloribehov for å få muskler og styrke.
- Fokuser på ernæring etter trening ved å ta en matbit innen 30 minutter etter at du har fullført treningen. Sørg for å ha en kombinasjon av karbohydrater som frukt med protein (yoghurt, melk eller proteinpulver) for å fremme muskelvekst og utvinning. Sjokolademelk er også et flott alternativ.

Måltidsplan

Måltidsplanen for kvinner består av omtrent 1400 kalorier, mens den mannlige planen består av omtrent 1600 kalorier. Disse kaloriene består av høy ernæringskvalitet som ikke bare å hjelper deg å gå ned i vekt og føle deg bra, men som gir deg mest mulig ut av kaloriene. Vitaminer, mineraler og antioksidanter fra å spise flere råvarer, støtter optimal helse. Disse kalornivåene vil resultere i et sunt vekttap for de aller fleste. Husk at alle har forskjellig forbrenningsrate avhengig av alder, høyde, vekt, aktivitetsnivå og gener. Vær nøye med vekt, sultnivå og energi, og juster kaloriene dine om nødvendig.

Følg disse retningslinjene dersom du er over 55:

- I denne alderen trenger du færre kalorier fordi forbrenningen reduseres når du blir eldre. Hold deg til tre måltider og én valgfri snack pr dag.

Følg disse retningslinjene dersom du er under 25:

- I denne alderen trenger du kanskje flere kalorier. Legg på en ekstra snack dersom du ikke har nok energi eller føler deg veldig sulten.

Frokost

Frokosten inkluderer en bit smartkarbo, frukt og en proteinkilde som også er kilde til fett. Med en balanse mellom karbohydrater og fiber fra smartkarbohydrat og frukt kombinert med protein og fett, gir du energi til dagen din og hjelper deg med å kontrollere sultnivået gjennom dagen.

Snacks

Hver snack er en balanse mellom karbohydrater og protein for å holde blodsukkeret mer konsistent, noe som betyr at du ikke vil oppleve sult og ujevne energinivåer.

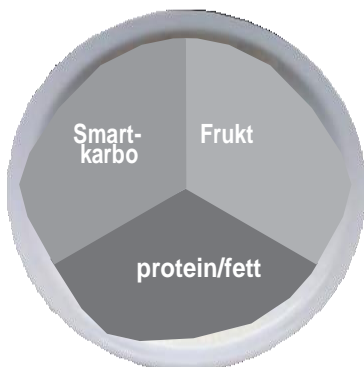
Dette skjer når du har en snacks med bare karbohydrater som chips, godteri, brus eller kjeks.

Lunsj og middag

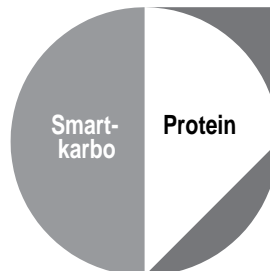
Lunsj kombinerer mettende fiber fra grønnsaker og smarte karbohydrater med magert protein med lite fett. Det sunne fettene kan komme enten fra proteinet som tilsettes under tilberedningen (som for eksempel nøtter i salat) eller som dressing eller saus (som for eksempel olje- og eddik-dressing til salat).

Her en en oversikt over hvordan en ideel dag ser ut:
(Se porsjonsstørrelsesguiden for riktige porsjoner)

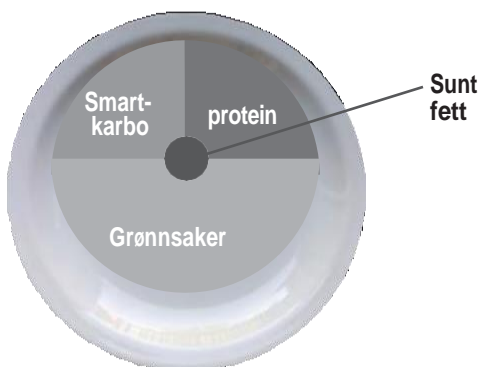
Frokost



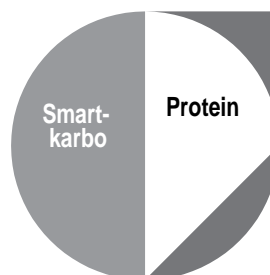
Snack #1



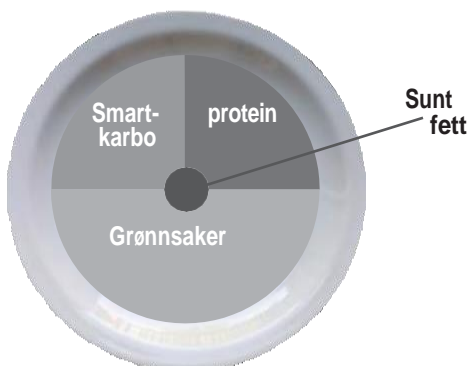
Lunsj



Snack #2



Middag



Frokostvalg	Frukt	Smartkarbo	Protein/Fett
Frukt, nøtt, havregryn Tilbered vanlin havregryn i vann. Legg til frukt, nøtter, melk, kanel og honning.	Bær eller banan	Vanlig havregryn (Vanlig eller hurtig)	Nøtter og mel
Eggmuffin Kok egg. Rist brød med en skive ost, en skive skinke og tomat	Tomat	Engelsk muffin eller tynn sandwich	Egg, ost og skinke
Yogurt Power Parfait Yogurt med frukt. Dryss én porsjon med nøtter, to-tre spiseskjeer med hvetekim eller malt linfrø, en spiseskje havre og kanel.	Fruktbiter av eget valg	Havre, hvetekim og malt linfrø	Vanlig gresk yoghurt uten fett, og nøtter
Sandwich med peanøttsmør og eple Rist brød. Ta på peanøttsmør og tynne epleskiver, en t-skje honning	Oppskåret eple	Tynn sandwich, brød eller tynn bagel	Peanøttsmør

Lunsj- og middagsvalg	Magert protein	Smartkarbo	Grønnsaker
Svinekam, søtpotet og grønne bønner	Grillet eller bakt svinekam	Bakt søtpotet	Grønne bønner
Kyllingwok Legg til smak med to spiseskeer teriyakisaus	Kyllingbryst eller benløs, skinnløs lår	Brun ris eller villris	Fersk eller frossen grønnsaksblanding
Biffacos med salat (3 for menn, 2 for kvinner) Legg til salsa, koriander og revet ost	Flanke- eller mørbradbiff	Tortillas	Salat
Fullkornspasta med reker eller cannellini-bønner og marinarasaus	Frosne eller ferske reker, eller Shrimp (frozen or fresh) eller cannellini-bønner	Fullkornspasta	Dampet brokkoli
Karbonader med ovnsbakte pommes frites, mais og salat Grill karbonader, bak oppskårede poteter i 25 – 30 minutter på 220°C.	93% mager kjøttdeig eller kalkun	Ovnsbakt pommes frites	Maiskolbe og sidesalat
Tunfis og avokadolefse med grønnsakssuppe Bruk en desiliter tunfisk, legg til salat, tomat, avokado og sennep.	Tunfisk	Fiberrik lefse	Grønnsakssuppe (Hjemmelaget eller ferdigsuppe med lite salt)

Snacks	
Smartkarbo	Protein
Ett eple	10-15 mandler
Babygulrøtter	2 spiseskjerr hummus
En porsjon kjeks*	1 strengeost
Energi- ekker protein bar med <200 kalorier*	

*Se www.Bowflex.com/Resources for anbefalinger

Valgfrie godbiter

Du kan erstatte Snack # 2 med en 100-150 kalori godbit. Du kan få én valgfri godbit hver dag, men for optimal helse anbefales det å begrense det til 3-4 ganger per uke. Bruk den tilnærmingen som fungerer best for deg. Her er noen eksempler:

- 1 dl lavfetts-iskrem
- 1 liten pose bakt potetgull
- 1 dl vin eller 3,5 dl lettøl
- 7 dl lett popcorn

Forslag på tre-dagers-plan

Basert på de nevnte måltidsforslagene, kan en typisk tre-dagers-plan se slik ut:

	Dag 1	Dag 2	Dag 3
Frokost	Eggmuffin	Yogurt parfait	Frukt + nøtter, havregryn
Snack 1	Eple med mandler	Nøtter + strengost	Babygulrøtter og hummus
Lunsj	Tunfisk og avokadolefse med suppe	Rester fra gårsdagens middag	Rester fra gårsdagens middag
Snack 2 eller godtbit	1 dl iskrem	Energibar	100-kalori-pose popcorn
Middag	Rekepasta	Kyllingwok	Karbonader

Porsjonsstørrelser

Hver av de nevnte elementene tilsvarer én porsjon

MANN	KVINNE
PROTEIN	
2 egg 1,5 dl kylling, fisk, magert kjøtt eller tofu 1,5 dl bønner eller linser * 2,5 dl gresk yogurt * 0,5 dl ost *	1 egg 1 dl kylling, fisk eller magert kjøtt 1 dl bønner eller linser * 1 dl gresk yogurt* 0,5 dl ost*
SUNT FETT	
2 spiseskjeer peanøtt- eller nøttesmør * 2 t-skjeer oliven- valnøttolje, 0,5 dl nøtteeer 1/3 medium avokado	1 spiseskje peanøtt- eller nøttesmør * 1 t-skje oliven- lin- eller valnøttolje 0,3 dl eller to spiseskjeernøtter (ca. 15 mandler) 1/4 medium avokado
SMARTKARBO	
2,5 dl kokte korn (1 dl rå): havre, brun ris, quinoa og pasta 1 medium søt- eller vanlig potet 2 tortillas 1 brødskive (eller to lette skiver tilsvarende 120 kalorier eller mindre) 1 engelsk muffin, tynn sandwich eller fiberrik lefse	1 dl kokt (0,5 dl rå) korn 1/2 medium søt- eller vanlig potet 2 tortillas 1 brødskive (eller to lette skiver tilsvarende 120 kalorier eller mindre) 1 engelsk muffin, tynn sandwich eller fiberrik lefse
FRUKT	
1 medium stort eple, appelsin eller pære 1 liten banan (like lang som hånda di) 2,5 dl bær eller oppskåret frukt 0,5 dl tørket frukt (ferske eller frosne)	
Grønnsaker* Du kan ha ubegrenset med grønnsaker med unntak av erter og mais; begrensn spinat og salat til 1 dl pr person	
2,5 dl rå grønnsaker 1 dl kokte grønnsaker 1,5 dl grønnsaksjuice	
VALGFRIE GODBITER	
1 dl lavfetts-iskrem 1 liten pose bakt potetgull 0,3 dl mørk sjokolade 1 dl vin eller 3,5 dl lettøl 7 dl popcorn	

* Noen matvarer er kombinerte kilder for protein og karbohydrater, eller protein og fett

Innkjøpsliste

BRØD OG KORN	
100% fullkornsbrød Spiret kornbrød Lette eller engelske fullkornsmuffins Sandwich eller tynne bagels Mais eller lavkarbo-tortillaer med fullkorn Fiberlefser Vanlig havre: 1 minutt eller vanlig Hele korn: brun ris, bulgar, bygg, quinoa, couscous	Tips: Se etter 100% fullkorn som den første ingrediensen. Se etter 4g fiber per skive eller 5g per 2 skiver lett eller diettbrød. Se etter brød med mindre enn 100 kalorier per skive.
MEIERIPRODUKTER	KJEKS, SNACKS & ENERGIBARER
Vanlig gresk yoghurt uten fett kefir Organisk melk med lite fett Beriket mandel- eller soyamelk Ost: feta, parmesan, mozzarella, lett havarti, provolone, sveitsisk, strengost eller serveringspakker	Usaltede nøtter eller frø Lett popcorn Soyabønner Energibarar Kjeks Hummus
KJØTT, FISK, FUGL OG PROTEIN	Tips: Begrens kjeks og potetgull til 2-3 porsjoner per uke. Par alltid med protein som hummus, ost eller nøtter. Se etter energibarar med mindre enn 200 kalorier og 20 g sukker og minst 3g protein og 3g fiber. Se etter kjeks med mindre enn 130 kalorier og 4 g eller mindre fett per porsjon.
Villt Laks, kveite, tunfisk, tilapia, reker, steinbit, kamskjell eller krabbe Svinekjøtt, svinekoteletter eller svinestek Bryst eller lår av kylling eller kalkun (uten skinn) Egg og 100% eggehviter Magert storfekjøtt: mørbrad, chuck, rund, indrefilet, 93% mager (økologisk og gressmatet er best) Hermetisert laks eller tunfisk (i vann) Nitratfritt, redusert natriumskink, kalkun, kylling eller stekt biff lunsjkjøtt Enhver type bønner, tørre eller hermetiserte lav-natrium varianter Tofu og tempeh	FETT OG OLJE
Tips: Se etter "Choice" eller "Select" kjøttstykker i stedet for "Prime". Prime kutt er fetere. Begrens inntaket av sterkt bearbeidet kjøtt og imiterte kjøttprodukter som pølse, bacon, pepperoni og pølses til en gang i uken eller mindre.	Avokado Oliven-, druefrø-, valnøtt-, sesam- eller linfrøolje Smør / pålegg: se etter produkter som er fri for transfett og delvis hydrogenerte oljer på ingredienslisten.
FROSSENMAT	Tips: Mål alltid olje og smør. Selv om et fett anses som sunt, er det fremdeles veldig høyt i kalorier, og porsjoner må kontrolleres.
Alle grønnsaker uten saus All frukt Korn og kornmedley	DRESSING OG SAUSER
	Eddik: ris, vin, balsamisk Alle friske eller tørkede urter og krydder Sennep Salsa og chilisaus Marinarasaus uten kornsirup med høy fruktose Sitron og limesaft Flaskehakket hvitløk og ingefær Sojasaus med lite natrium
	Tips: Se etter produkter som er fri for MSG, tilsatte farger og maisirup med høy fruktose. Se etter sauser under 50 kalorier per porsjon. Unngå krembaserte sauser og dressinger som ranch, bleu ost og alfredo.

All frukt og grønnsaker, friske og frosne, er gode valg. Siden hvert måltid har ett eller begge deler, bør handlekurven din gjenspeile dette.

Hold det gående

Tips for å opprettholde vekttap og kroppsendringer

- **Fortsett å veie deg selv ukentlig**, selv etter at du har nådd målvekten
Fortsett å føre en matlogg. Hvis måltidsplanen din fungerer, kan du logge maten annenhver uke for å holde deg selv på riktig spor, men du trenger ikke gjøre det hver dag.
- **Forbered deg på midlertidige stagneringer.** Det kan hende at vekta di ikke endrer seg på noen uker eller måneder til tross for innledende vekttap. Dette er normalt og kan forventes. Det er kroppens naturlige prosess for å tilpasse seg den lavere vekten. Hold fokus på det langsiktige målet ditt, marker suksessene og endringene dine, og varier treningsøktene dine for å hjelpe deg med å overvinne plataet.
- **Kalorijusteringer for å opprettholde vekttap.** Når du har nådd målvekten din, kan du øke kaloriene 100-200 per dag så lenge aktivitetsnivået ditt forblir det samme
- **Unn deg selv en godbit.** Gi deg selv en belønning (ikke mat) for hvert mål du oppnår, for eksempel en massasje, et nytt antrekk eller en utflukt med venner og familie.
- **Bruk ressursene nedenfor** for å finne nye oppskrifter, få ekspertråd og støtte for å holde deg motivert.

Ressurser

Last ned ressurser fra Bowflex™ (www.Bowflex.com/Resources)

- Handleliste for kjøleskapet (Blankt skjema)
- Syv dagers skjema for måltidsplanlegging
- Flere middagsvalg
- Energiguide for før og etter trening

Spørsmål og støtte

Still spørsmål, legg inn forslag, og kom i kontakt med vår online BowflexM-diettist på Bowflexs Facebook-side

Oppskrifter

- www.wholeliving.com
- www.eatingwell.com
- www.whfoods.org
- www.livebetteramerica.org

Matlogger på internett

- www.myfitnesspal.com
- www.loseit.com

Om det skulle oppstå problemer av noe slag, ber vi deg om å kontakte Mylna Service. Vi vil gjerne at du kontakter oss før du kontakter butikken slik at vi kan tilby deg best mulig hjelp.

Besøk vår hjemmeside www.mylناسport.no – her vil du finne informasjon om produktene, brukermanualer, ett kontaktskjema for å komme i kontakt med oss og mulighet for å bestille reservedeler. Ved å fylle ut kontaktskjema gir du oss den informasjonen vi trenger for å kunne hjelpe deg så effektivt som mulig.

